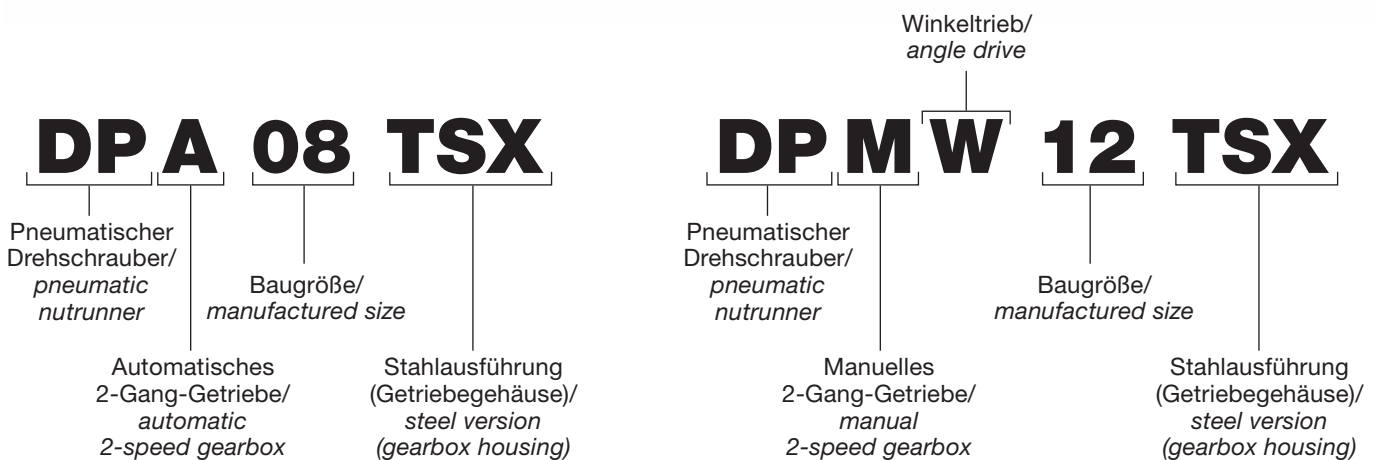


Pneumatische / Pneumatic

Drehschrauber DPA/DPM

Nutrunners DPA/DPM



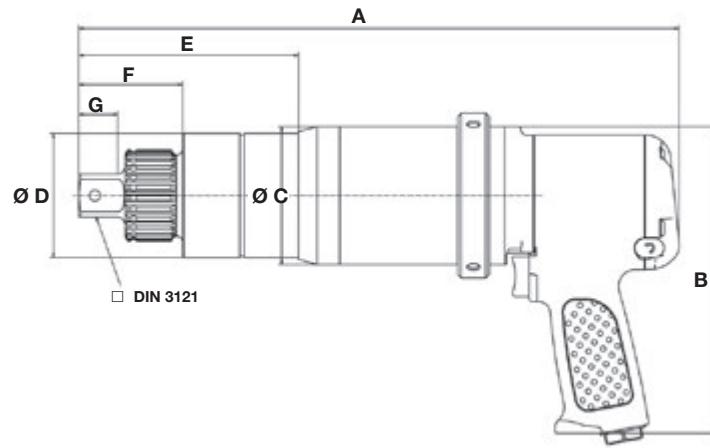
Technische Daten, metrisch /
Technical data, metric

PLARAD[®]
Torque & Tension Systems



Die technischen Daten der DP-ATEX-Modelle entsprechen den Daten der DP-Baureihe.

The technical specifications of the DP-ATEX types are commensurate to those of the DP model range.



Maße (mm) dimensions (mm)

TSX: Gehäuse des Planetenradgetriebes aus Stahl

TSX: Housing of planetary drive made of steel

Typ/Type	A	B	C	D	E	F	G	■ inch
DPA 08 TSX	355	190	82	74	127	58	22	3/4"
DPA 12 TSX	359	190	82	74	131	62	27	1"
DPA 17 TSX	371	190	82	93	124	62	27	1"
DPA 28 TSX	415	190	82	98	143	72	27	1"
DPA 47 TSX	439	190	82	99	166	84	40	1 1/2"
DPA 65 TSX	468	190	82	120	232	98	40	1 1/2"

Typ/Type	A	B	C	D	E	F	G	■ inch
DPM 08 TSX	321	190	82	74	127	57	22	3/4"
DPM 12 TSX	324	190	82	74	131	62	27	1"
DPM 17 TSX	337	190	82	93	124	61	27	1"
DPM 28 TSX	381	190	82	98	143	70	27	1"
DPM 47 TSX	405	190	82	99	166	84	40	1 1/2"
DPM 65 TSX	435	190	82	120	232	98	40	1 1/2"

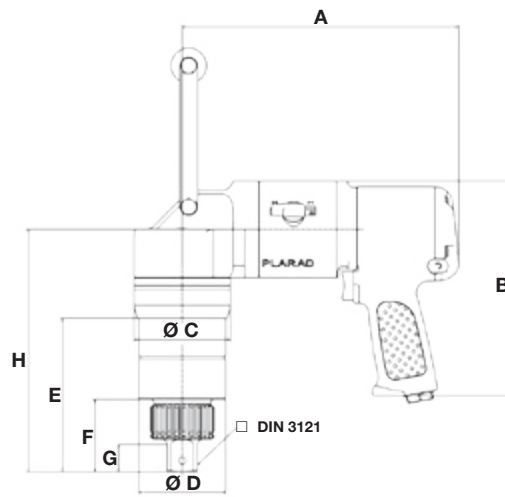
Leistungsspektrum power spectrum

Typ/Type	Drehmomentbereich/ Torque range	Leerlaufdrehzahl / Idle Speed Gang 1 (U/min) Gear 1 (rpm)	Gang 2 (U/min) Gear 2 (rpm)	Gewicht/ Weight
DPA 08 TSX	125 - 825 Nm	92,0	16,0	6,6 kg
DPA 12 TSX	270 - 1.220 Nm	41,0	7,0	7,7 kg
DPA 17 TSX	300 - 1.750 Nm	34,0	6,0	7,8 kg
DPA 28 TSX	600 - 2.850 Nm	15,0	2,5	10,2 kg
DPA 47 TSX	1.100 - 4.700 Nm	11,0	2,0	11,0 kg
DPA 65 TSX	1.300 - 6.500 Nm	8,0	1,4	15,1 kg

Typ/Type	Drehmomentbereich/ Torque range	Leerlaufdrehzahl / Idle Speed Gang 1 (U/min) Gear 1 (rpm)	Gang 2 (U/min) Gear 2 (rpm)	Gewicht/ Weight
DPM 08 TSX	60 - 825 Nm	52,0	16,0	5,2 kg
DPM 12 TSX	80 - 1.220 Nm	23,5	7,5	5,8 kg
DPM 17 TSX	110 - 1.750 Nm	20,5	6,5	7,3 kg
DPM 28 TSX	150 - 2.850 Nm	7,0	2,0	9,3 kg
DPM 47 TSX	220 - 4.700 Nm	5,0	1,5	10,4 kg
DPM 65 TSX	300 - 6.500 Nm	4,5	1,4	14,2 kg

Auf Anfrage auch bis 12.000 Nm erhältlich.
On request available up to 12,000 Nm.

Gewichte ohne Abstützung.
Weight without reaction arm.



Maße (mm)
dimensions (mm)

TSX: Gehäuse des Planetenradgetriebes aus Stahl
TSX: Housing of planetary drive made of steel

Typ/Type	A	B	C	D	E	F	G	H	■ inch
DPAW 08 TSX	265	190	82	74	125	57	24	243	3/4"
DPAW 12 TSX	265	190	82	74	130	62	27	247	1"
DPAW 17 TSX	269	190	82	93	124	62	27	267	1"
DPAW 28 TSX	235	190	82	98	143	72	27	311	1"
DPAW 47 TSX	265	190	82	99	162	86	40	327	1 1/2"
DPAW 65 TSX	265	190	82	120	218	98	42	356	1 1/2"

Typ/Type	A	B	C	D	E	F	G	H	■ inch
DPMW 08 TSX	235	190	82	74	127	58	22	243	3/4"
DPMW 12 TSX	235	190	82	74	131	62	27	247	1"
DPMW 17 TSX	235	190	82	93	140	61	27	256	1"
DPMW 28 TSX	235	190	82	98	143	72	27	303	1"
DPMW 47 TSX	235	190	84	99	166	84	40	327	1 1/2"
DPMW 65 TSX	235	190	82	120	203	98	40	356	1 1/2"

Leistungsspektrum
power spectrum

Typ/Type	Drehmomentbereich/ Torque range	Leerlaufdrehzahl / Idle Speed Gang 1 (U/min) Gear 1 (rpm)	Gang 2 (U/min) Gear 2 (rpm)	Gewicht/ Weight
DPAW 08 TSX	125 - 825 Nm	74,0	13,0	8,3 kg
DPAW 12 TSX	270 - 1.220 Nm	36,0	5,0	8,4 kg
DPAW 17 TSX	300 - 1.750 Nm	30,0	4,5	10,0 kg
DPAW 28 TSX	600 - 2.850 Nm	11,0	2,0	11,9 kg
DPAW 47 TSX	1.100 - 4.700 Nm	8,0	1,5	12,8 kg
DPAW 65 TSX	1.300 - 6.500 Nm	7,0	1,0	16,8 kg

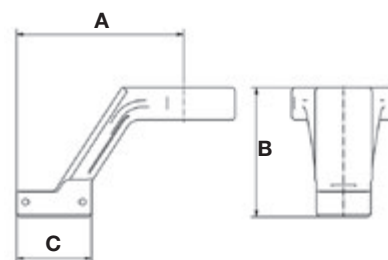
Typ/Type	Drehmomentbereich/ Torque range	Leerlaufdrehzahl / Idle Speed Gang 1 (U/min) Gear 1 (rpm)	Gang 2 (U/min) Gear 2 (rpm)	Gewicht/ Weight
DPMW 08 TSX	60 - 825 Nm	42,0	13,0	7,4 kg
DPMW 12 TSX	80 - 1.220 Nm	19,0	6,0	7,6 kg
DPMW 17 TSX	110 - 1.750 Nm	16,5	5,0	9,0 kg
DPMW 28 TSX	150 - 2.850 Nm	6,0	1,5	11,0 kg
DPMW 47 TSX	220 - 4.700 Nm	4,5	1,2	12,1 kg
DPMW 65 TSX	300 - 6.500 Nm	3,5	1,1	15,9 kg

Auf Anfrage auch bis 12.000 Nm erhältlich.
On request available up to 12,000 Nm.

Gewichte ohne Abstützung.
Weight without reaction arm.

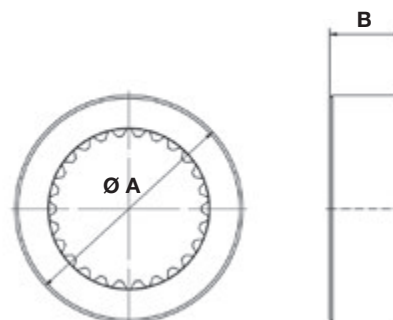
Standard-Abstützungen DP
Standard reaction arm DP

Typ/Type	A	B	C	Gewicht Weight	Code Nr. Code no.
DP 08 TSX	110	80	50	0,25 kg	F16-003-3-00103
DP 12 TSX	130	100	60	0,60 kg	F16-010-3-12203
DP 17 TSX	130	100	60	0,60 kg	F16-010-3-12203
DP 28 TSX	170	130	60	1,00 kg	F16-025-3-00106
DP 47 TSX	170	130	60	1,00 kg	F16-045-3-03605
DP 65 TSX	190	150	80	2,00 kg	F16-060-3-02901
DP 80 TSX	190	150	80	6,00 kg	B16-080-2-00201



Abstützringe DP
Reaction rings DP

Typ/Type	A	B	Gewicht Weight	Code Nr. Code no.
DP 08 TSX	78	25	0,50 kg	F17-010-3-12401
DP 12 TSX	78	25	0,50 kg	F17-010-3-12401
DP 17 TSX	78	25	0,50 kg	F17-010-3-12401
DP 28 TSX	98	33	1,10 kg	F16-045-3-02101
DP 47 TSX	98	33	1,10 kg	F16-045-3-02101
DP 65 TSX	110	50	1,70 kg	F08-060-3-01401



Die technischen Daten der DP-ATEX-Modelle entsprechen den Daten der DP-Baureihe. / The technical specifications of the DP-ATEX types are commensurate to those of the DP model range.



... a successful connection!

Maschinenfabrik Wagner GmbH & Co. KG
 Birrenbachshöhe · 53804 Much · Germany

Tel. national: (02245) 62-0
Fax national: (02245) 62-66
Phone international: +49 (0)2245 62-10
Fax international: +49 (0)2245 62-22

info@plarad.com · www.plarad.com

Nachdruck und Kopie, auch auszugsweise, nur mit vorheriger schriftlicher Genehmigung. Änderungen vorbehalten. Für Druck- und Informationsfehler übernehmen wir keine Verantwortung. / Reproduction and copying of this volume, in whole or in part, is permissible only with express written permission. Subject to amendment. We take no responsibility for printing errors or inaccurate information. Stand/Version: 06/2014 · EK 10387 - 113 DE/EN

Hydraulischer/*Hydraulic*

Drehmomentschrauber FSX

Torque Wrenches FSX

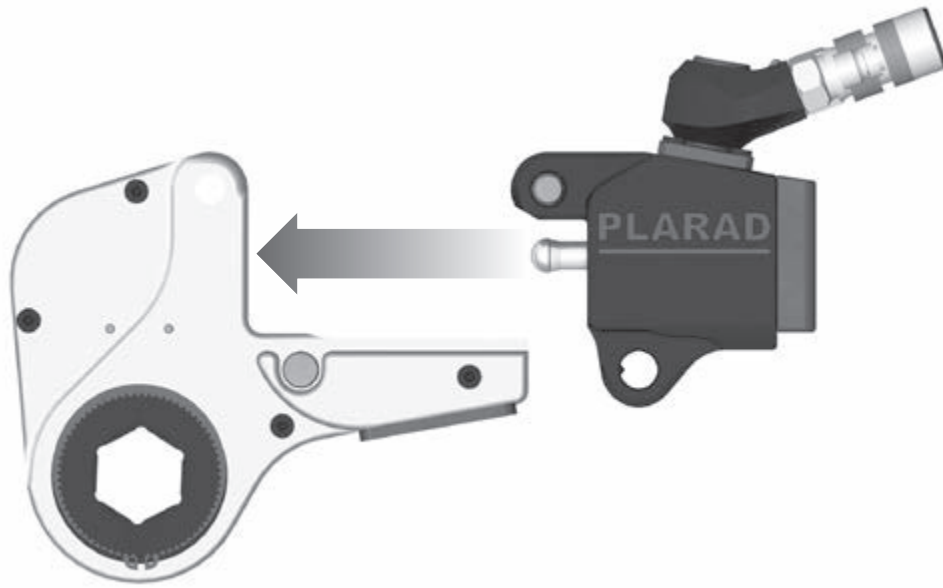


Technische Daten, metrisch/
Technical data, metric

PLARAD[®]
Torque & Tension Systems



FSX = **Ratschenkopf (HSX)** + **Antriebseinheit (SX)**
Ratchet head (HSX) + *Drive unit (SX)*



Ratschenkopf • Ratchet head

Ratschenkopf
ratchet head

Max. SW (mm)
max. A/F (mm)

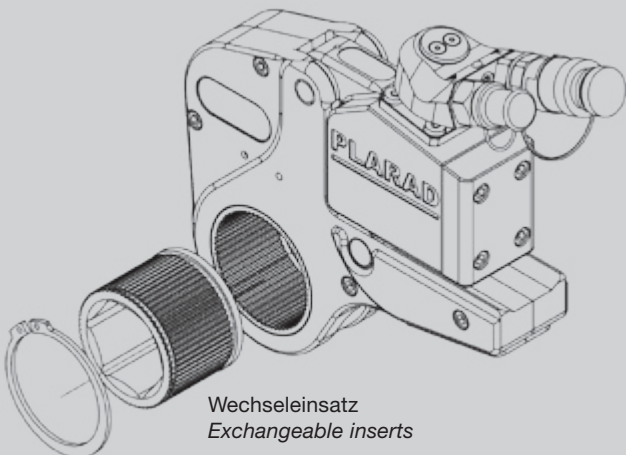
HSX 550 F

Für Antrieb Leistungsklasse 5
for drive unit performance-class 5

Fix:
Fester Einsatz
fixed insert

Wechseleinsatz
Exchangeable inserts

HSX 550 W



Wechseleinsatz
Exchangeable inserts

Antriebseinheit • Drive unit

Antriebseinheit
drive unit

hinten:
Anschluss hinten
connection at the back

SX 1 MF-H

Leistungsklasse
performance-class

Fix:
starrer Anschluss
fixed hose connection



Mono:
Einschlauch-
Variante
single hose

oben:
Anschluss oben
connection on top

SX 1 MS-O

Swivel:
360° drehbarer Anschluss
360° turnable hose connection



Economy

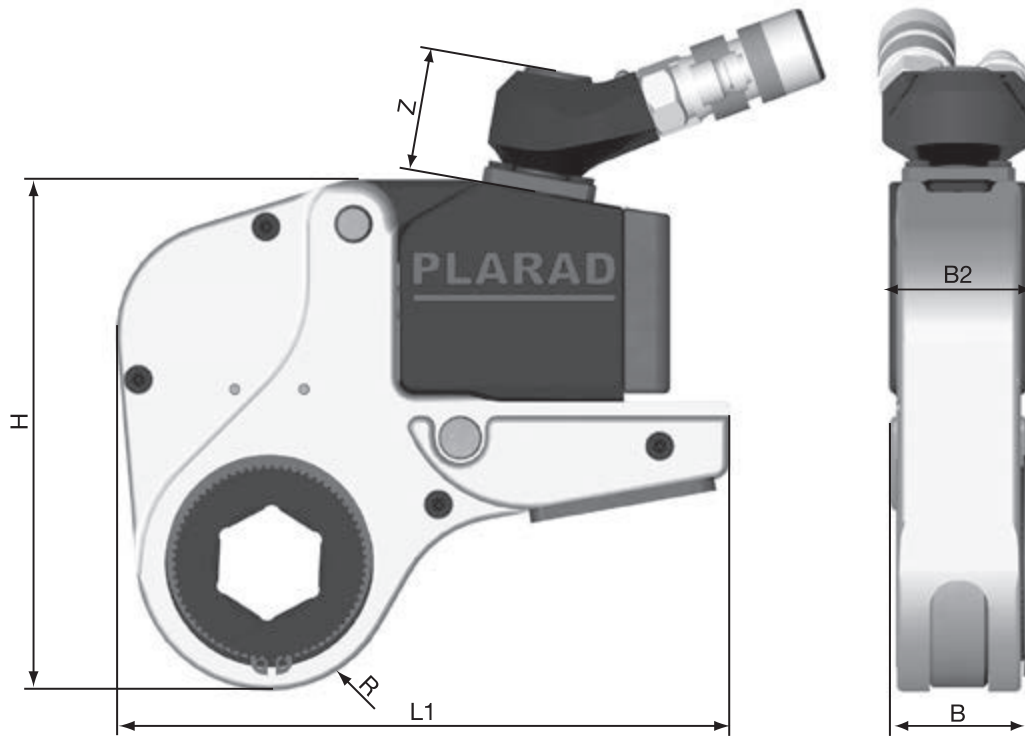
Twin:
Zweischlauch-Variante
twin hose version

SX-EC 2 TS



konventionelle Baureihe
conventional series

SX 20 TST



SX - EC 1

Antriebseinheit <i>Drive unit</i>	Code Nr. <i>Code no.</i>	Leistungsbereich <i>Performance range</i>	B2	Gewicht <i>Weight</i>
SX - EC 1 TS	G52-010-0-01214	100 - 1.000 Nm	32 mm	0,7 kg
SX - EC 1 MF	G52-010-0-00114	100 - 1.000 Nm	42 mm	1,0 kg

Ratschenkopf <i>Ratchet head</i>	Code Nr. <i>Code no.</i>	SW (mm) <i>A/F (mm)</i>	L1 (mm)	B (mm)	H (mm)	Z (mm)	R (mm)	MT _{max} (Nm)	Gewicht <i>Weight</i> (kg)
HSX 127 F	G51-010-0-00120	27	149	32,5	111	40	24,0	800	0,7
HSX 136 F	G51-010-0-00320	36	149	32,5	116	40	29,5	1.000	0,8
HSX 141 F	G51-010-0-00220	41	149	32,5	119	40	32,0	1.000	0,9

SX - EC 2

Antriebseinheit <i>Drive unit</i>	Code Nr. <i>Code no.</i>	Leistungsbereich <i>Performance range</i>	B2	Gewicht <i>Weight</i>
SX - EC 2 TS	G52-025-0-00840	250 - 2.500 Nm	41,0 mm	1,3 kg
SX - EC 2 MS-O	G52-025-0-00740	250 - 2.500 Nm	39,5 mm	1,0 kg
SX - EC 2 MS-H	G52-025-0-00340	250 - 2.500 Nm	39,5 mm	1,0 kg
SX - EC 2 MF	G52-025-0-00440	250 - 2.500 Nm	39,5 mm	0,8 kg

Ratschenkopf <i>Ratchet head</i>	Code Nr. <i>Code no.</i>	SW (mm) <i>A/F (mm)</i>	L1 (mm)	B (mm)	H (mm)	Z (mm)	R (mm)	MT _{max} (Nm)	Gewicht <i>Weight</i> (kg)
HSX 224 F	G51-025-0-00125	max. 24	173	34,5	124,5	40	21,5	750	1,25
HSX 230 F	G51-025-0-00225	max. 30	173	34,5	128,5	40	25,5	1.050	1,25
HSX 232 F	G51-025-0-00325	max. 32	173	34,5	130,5	40	27,5	1.250	1,35
HSX 236 F	G51-025-0-00425	max. 36	173	34,5	133,5	40	30,0	1.500	1,35
HSX 241 F	G51-025-0-00525	max. 41	173	34,5	137,0	40	34,0	2.000	1,45
HSX 246 F	G51-025-0-00725	max. 46	173	34,5	141,0	40	38,0	2.350	1,45
HSX 250 F	G51-025-0-00825	max. 50	173	34,5	143,5	40	40,0	2.500	1,45
HSX 255 F	G51-025-0-00121	max. 55	173	34,5	146,5	40	43,5	2.500	1,45
HSX 260 F	G51-025-0-01025	max. 60	175	34,5	153,5	40	45,5	2.500	1,50
HSX 265 F	G51-025-0-01810	65	179	34,5	158,5	40	48,0	2.500	1,55
HSX 270 F	G51-025-0-05710	70	180	34,5	163,0	40	53,0	2.500	1,75

Ratschenkopf <i>Ratched head</i>	Sechskanteinsatz <i>Hexagon key insert</i>	Code Nr. <i>Code no.</i>	SW (mm) <i>A/F (mm)</i>	Bemerkung <i>Notice</i>
HSX 224 F	HX 224 H 20 M	F93-060-9-02026	20	
	HX 224 H 24 M	F93-060-9-02426	24	
HSX 230 F	HX 230 H 24 M	F93-072-9-02407	24	
	HX 230 H 30 M	F93-072-9-03007	30	
HSX 232 F	HX 232 H 24 M	F93-076-9-02452	24	
	HX 232 H 27 M	F93-076-9-02752	27	
	HX 232 H 32 M	F93-076-9-03252	32	
HSX 236 F	HX 236 H 24 M	F93-050-9-02407	24	
	HX 236 H 27 M	F93-050-9-02707	27	
	HX 236 H 30 M	F93-050-9-03007	30	
	HX 236 H 32 M	F93-050-9-03207	32	
	HX 236 H 36 M	F93-050-9-03607	36	
HSX 241 F	HX 241 H 27 M	F93-056-9-02755	27	
	HX 241 H 30 M	F93-056-9-03055	30	
	HX 241 H 32 M	F93-056-9-03255	32	
	HX 241 H 36 M	F93-056-9-03655	36	
	HX 241 H 41 M	F93-056-9-04155	41	
HSX 246 F	HX 246 H 30 M	F93-062-9-03002	30	
	HX 246 H 32 M	F93-062-9-03202	32	
	HX 246 H 36 M	F93-062-9-03602	36	
	HX 246 H 41 M	F93-062-9-04102	41	
	HX 246 H 46 M	F93-062-9-04602	46	
HSX 250 F	HX 250 H 30 M	F93-068-9-03005	30	
	HX 250 H 32 M	F93-068-9-03205	32	
	HX 250 H 36 M	F93-068-9-03605	36	
	HX 250 H 41 M	F93-068-9-04105	41	
	HX 250 H 46 M	F93-068-9-04605	46	
	HX 250 H 50 M	F93-068-9-05005	50	
HSX 255 F	HX 255 H 36 M	F93-072-9-03606	36	
	HX 255 H 41 M	F93-072-9-04106	41	
	HX 255 H 46 M	F93-072-9-04606	46	
	HX 255 H 50 M	F93-072-9-05006	50	
	HX 255 H 55 M	F93-072-9-05506	55	
HSX 260 F	HX 260 H 36 M	F93-078-9-03604	36	
	HX 260 H 41 M	F93-078-9-04104	41	
	HX 260 H 46 M	F93-078-9-04604	46	
	HX 260 H 50 M	F93-078-9-05004	50	
	HX 260 H 55 M	F93-078-9-05504	55	
	HX 260 H 58 M	F93-078-9-05804	58	
	HX 260 H 60 M	F93-078-9-06004	60	

Ratschenkopf <i>Ratchet head</i>	Code Nr. <i>Code no.</i>	SW (") <i>A/F (")</i>	L1 (mm)	B (mm)	H (mm)	Z (mm)	R (mm)	MT _{max} (Nm)	Gewicht <i>Weight</i> (kg)
HSX 224 F	G51-025-0-00126	15/16"	173	34,5	124,5	40	21,5	750	1,25
HSX 230 F	G51-025-0-00226	1 1/8"	173	34,5	128,5	40	25,5	1.050	1,25
HSX 232 F	G51-025-0-00326	1 1/4"	173	34,5	130,5	40	27,5	1.250	1,35
HSX 236 F	G51-025-0-00426	1 3/8"	173	34,5	133,5	40	30,0	1.500	1,35
HSX 241 F	G51-025-0-00526	1 9/16"	173	34,5	137,0	40	34,0	2.000	1,45
HSX 246 F	G51-025-0-00726	1 13/16"	173	34,5	141,0	40	38,0	2.350	1,45
HSX 250 F	G51-025-0-00826	1 15/16"	173	34,5	143,5	40	40,0	2.500	1,45
HSX 255 F	G51-025-0-00926	2 1/8"	173	34,5	146,5	40	43,5	2.500	1,45
HSX 260 F	G51-025-0-01026	2 3/8"	175	34,5	153,5	40	45,5	2.500	1,50
HSX 265 F	G51-025-0-01526	2 1/2"	179	34,5	158,5	40	48,0	2.500	1,55

Ratschenkopf <i>Ratched head</i>	Sechskanteinsatz <i>Hexagon key insert</i>	Code Nr. <i>Code no.</i>	SW (") <i>A/F (")</i>	Bemerkung <i>Notice</i>
HSX 241 F	HX 241 H 156	F93-056-9-04056	1 ⁹ / ₁₆ "	
HSX 246 F	HX 246 H 181	F93-062-9-04702	1 ¹³ / ₁₆ "	
HSX 250 F	HX 250 H 200	F93-068-9-05106	1 ¹⁵ / ₁₆ "	
HSX 255 F	HX 255 H 163	F93-072-9-04109	1 ⁵ / ₈ "	
	HX 255 H 169	F93-072-9-04309	1 ¹¹ / ₁₆ "	
	HX 255 H 175	F93-072-9-04509	1 ³ / ₄ "	
	HX 255 H 181	F93-072-9-04609	1 ¹³ / ₁₆ "	
	HX 255 H 188	F93-072-9-04809	1 ⁷ / ₈ "	
	HX 255 H 194	F93-072-9-04909	1 ¹⁵ / ₁₆ "	
	HX 255 H 200	F93-072-9-05109	2"	
	HX 255 H 206	F93-072-9-05209	2 ¹ / ₁₆ "	
	HX 255 H 213	F93-072-9-05409	2 ¹ / ₈ "	
	HX 255 H 219	F93-072-9-05609	2 ³ / ₁₆ "	
HSX 255 F	HX 260 H 238	F93-078-9-06104	2 ³ / ₈ "	

Ratschenkopf <i>Ratchet head</i>	Code Nr. <i>Code no.</i>	SW (mm) <i>A/F (mm)</i>	L1 (mm)	B (mm)	H (mm)	Z (mm)	R (mm)	MT _{max} (Nm)	Gewicht <i>Weight</i> (kg)
HSX 224 W	G51-025-0-00824	max. 24	173	37,9	128,5	40	25,5	1.050	1,55
HSX 227 W	G51-025-0-00124	max. 27	173	37,9	134,0	40	27,5	1.250	1,55
HSX 232 W	G51-025-0-00224	max. 32	173	38,2	133,0	40	30,0	1.500	1,55
HSX 236 W	G51-025-0-00324	max. 36	171	38,5	143,5	40	37,0	2.500	1,65
HSX 241 W	G51-025-0-00424	max. 41	173	38,5	141,0	40	38,0	2.350	1,75
HSX 246 W	G51-025-0-00524	max. 46	173	38,5	148,0	40	41,5	2.500	1,75
HSX 250 W	G51-025-0-00624	max. 50	173	39,0	150,0	40	43,5	2.500	1,85
HSX 255 W	G51-025-0-00724	max. 55	175	39,0	153,5	40	45,5	2.500	1,90

Ratschenkopf <i>Ratched head</i>	Wechseleinsatz <i>Exchangeable insert</i>	Code Nr. <i>Code no.</i>	SW (mm) <i>A/F (mm)</i>	Bemerkung <i>Notice</i>
HSX 224 W	HXW 224 H 20 M	F93-034-9-02015	20	
	HXW 224 H 22 M	F93-034-9-02215	22	
	HXW 224 H 24 M	F93-034-9-02415	24	
HSX 232 W	HXW 232 H 20 M	F93-041-9-02031	20	
	HXW 232 H 24 M	F93-041-9-02431	24	
	HXW 232 H 27 M	F93-041-9-02731	27	
	HXW 232 H 30 M	F93-041-9-03031	30	
	HXW 232 H 32 M	F93-041-9-03231	32	
HSX 236 W	HXW 236 H 24 M	F93-048-9-02465	24	
	HXW 236 H 27 M	F93-048-9-02765	27	
	HXW 236 H 30 M	F93-048-9-03065	30	
	HXW 236 H 32 M	F93-048-9-03265	32	
	HXW 236 H 36 M	F93-048-9-03665	36	
HSX 241 W	HXW 241 H 24 M	F93-052-9-02405	24	
	HXW 241 H 27 M	F93-052-9-02705	27	
	HXW 241 H 30 M	F93-052-9-03005	30	
	HXW 241 H 32 M	F93-052-9-03205	32	
	HXW 241 H 36 M	F93-052-9-03605	36	
	HXW 241 H 41 M	F93-052-9-04105	41	
HSX 246 W	HXW 246 H 30 M	F93-058-9-03006	30	
	HXW 246 H 32 M	F93-058-9-03206	32	
	HXW 246 H 36 M	F93-058-9-03606	36	
	HXW 246 H 41 M	F93-058-9-04106	41	
	HXW 246 H 46 M	F93-058-9-04606	46	

Ratschenkopf <i>Ratched head</i>	Wechseleinsatz <i>Exchangeable insert</i>	Code Nr. <i>Code no.</i>	SW (mm) <i>A/F (mm)</i>	Bemerkung <i>Notice</i>
HSX 250 W	HXW 250 H 24 M	F93-062-9-02401	24	
	HXW 250 H 27 M	F93-062-9-02701	27	
	HXW 250 H 30 M	F93-062-9-03001	30	
	HXW 250 H 32 M	F93-062-9-03201	32	
	HXW 250 H 36 M	F93-062-9-03601	36	
	HXW 250 H 41 M	F93-062-9-04101	41	
	HXW 250 H 46 M	F93-062-9-04601	46	
	HXW 250 H 50 M	F93-062-9-05001	50	
HSX 255 W	HXW 255 H 32 M	F93-068-9-03203	32	
	HXW 255 H 36 M	F93-068-9-03603	36	
	HXW 255 H 41 M	F93-068-9-04103	41	
	HXW 255 H 46 M	F93-068-9-04603	46	
	HXW 255 H 50 M	F93-068-9-05003	50	
	HXW 255 H 55 M	F93-068-9-05503	55	

Ratschenkopf <i>Ratchet head</i>	Code Nr. <i>Code no.</i>	SW (") <i>A/F (")</i>	L1 <i>(mm)</i>	B <i>(mm)</i>	H <i>(mm)</i>	Z <i>(mm)</i>	R <i>(mm)</i>	MT _{max} <i>(Nm)</i>	Gewicht <i>Weight</i> <i>(kg)</i>
HSX 224 W	G51-025-0-00824	max. 15/16"	173	37,9	128,5	40	25,5	1.050	1,55
HSX 227 W	G51-025-0-00124	max. 11/16"	173	37,9	134,0	40	27,5	1.250	1,55
HSX 232 W	G51-025-0-00224	max. 11/4"	173	38,2	133,0	40	30,0	1.500	1,55
HSX 236 W	G51-025-0-00324	max. 13/8"	171	38,5	143,5	40	37,0	2.500	1,65
HSX 241 W	G51-025-0-00424	max. 19/16"	173	38,5	141,0	40	38,0	2.350	1,75
HSX 246 W	G51-025-0-00524	max. 113/16"	173	38,5	148,0	40	41,5	2.500	1,75
HSX 250 W	G51-025-0-00624	max. 115/16"	173	39,0	150,0	40	43,5	2.500	1,85
HSX 255 W	G51-025-0-00724	max. 21/8"	175	39,0	153,5	40	45,5	2.500	1,90

Ratschenkopf <i>Ratched head</i>	Wechseleinsatz <i>Exchangeable insert</i>	Code Nr. <i>Code no.</i>	SW (") <i>A/F (")</i>	Bemerkung <i>Notice</i>
HSX 236 W	HXW 236 H 106	F93-048-9-02766	11/16"	
	HXW 236 H 113	F93-048-9-02966	11/8"	
	HXW 236 H 119	F93-048-9-03066	13/16"	
	HXW 236 H 125	F93-048-9-03266	11/4"	
	HXW 236 H 131	F93-048-9-03366	15/16"	
	HXW 236 H 136	F93-048-9-03566	13/8"	
HSX 241 W	HXW 241 H 150	F93-052-9-03805	11/2"	
HSX 246 W	HXW 246 H 131	F93-058-9-03306	15/16"	
HSX 250 W	HXW 250 H 119	F93-062-9-03003	13/16"	
	HXW 250 H 125	F93-062-9-03203	11/4"	
	HXW 250 H 131	F93-062-9-03303	15/16"	
	HXW 250 H 138	F93-062-9-03503	13/8"	
	HXW 250 H 144	F93-062-9-03703	17/16"	
	HXW 250 H 150	F93-062-9-03803	11/2"	
	HXW 250 H 156	F93-062-9-04003	19/16"	
	HXW 250 H 163	F93-062-9-04103	15/8"	
	HXW 250 H 169	F93-062-9-04303	111/16"	
	HXW 250 H 175	F93-062-9-04503	13/4"	
	HXW 250 H 181	F93-062-9-04603	113/16"	
	HXW 250 H 188	F93-062-9-04803	17/8"	
HXW 250 H 194	F93-062-9-04903	115/16"		
HSX 255 W	HXW 255 H 188	F93-068-9-04808	17/8"	
	HXW 255 H 200	F93-068-9-05108	2"	
	HXW 255 H 213	F93-068-9-05408	21/8"	

SX - EC 5

Antriebseinheit <i>Drive unit</i>	Code Nr. <i>Code no.</i>	Leistungsbereich <i>Performance range</i>	B2	Gewicht <i>Weight</i>
SX - EC 5 TS	G52-050-0-00540	500 - 5.500 Nm	50 mm	3,2 kg
SX - EC 5 MS-O	G52-050-0-00220	500 - 5.500 Nm	50 mm	2,0 kg
SX - EC 5 MS-H	G52-050-0-00520	500 - 5.500 Nm	50 mm	2,0 kg
SX - EC 5 MF	G52-050-0-00320	500 - 5.500 Nm	50 mm	1,9 kg

Ratschenkopf <i>Ratchet head</i>	Code Nr. <i>Code no.</i>	SW (mm) <i>A/F (mm)</i>	L1 <i>(mm)</i>	B <i>(mm)</i>	H <i>(mm)</i>	Z <i>(mm)</i>	R <i>(mm)</i>	MT _{max} <i>(Nm)</i>	Gewicht <i>Weight (kg)</i>
HSX 532 F	G51-050-0-00125	32	215,0	45	165,5	36,5	27,5	1.750	2,45
HSX 536 F	G51-050-0-01325	36	215,0	45	168,5	36,5	30,5	2.000	2,50
HSX 541 F	G51-050-0-00225	41	221,0	45	172,5	36,5	34,5	2.700	2,55
HSX 546 F	G51-050-0-00325	46	220,0	45	175,5	36,5	37,5	3.100	2,55
HSX 550 F	G51-050-0-00425	50	221,0	45	178,0	36,5	40,0	4.100	2,65
HSX 555 F	G51-050-0-00121	55	221,0	45	184,0	36,5	46,0	5.500	2,65
HSX 560 F	G51-050-0-00525	60	221,0	45	186,0	36,5	48,0	5.500	2,75
HSX 565 F	G51-050-0-00625	65	227,5	45	188,0	36,5	50,0	5.500	2,75
HSX 570 F	G51-050-0-00221	70	227,5	45	193,5	36,5	55,5	5.500	2,75
HSX 575 F	G51-050-0-01225	75	228,0	45	200,5	36,5	56,5	5.500	2,85
HSX 580 F	G51-050-0-00825	80	228,0	45	202,0	36,5	58,5	5.500	2,85
HSX 585 F	G51-050-0-01425	85	233,0	45	207,0	36,5	63,0	5.500	3,00

Ratschenkopf <i>Ratched head</i>	Sechskanteinsatz <i>Hexagon key insert</i>	Code Nr. <i>Code no.</i>	SW (mm) <i>A/F (mm)</i>	Bemerkung <i>Notice</i>
HSX 532 F	HX 532 H 32 M	F93-076-9-03253	32	
HSX 536 F	HX 536 H 36 M	F93-050-9-03608	36	
HSX 541 F	HX 541 H 36 M	F93-092-9-03614	36	
	HX 541 H 41 M	F93-092-9-04114	41	
HSX 546 F	HX 546 H 30 M	F93-062-9-03004	30	
	HX 546 H 41 M	F93-062-9-04104	41	
	HX 546 H 46 M	F93-062-9-04604	46	
HSX 550 F	HX 550 H 32 M	F93-068-9-03202	32	
	HX 550 H 36 M	F93-068-9-03602	36	
	HX 550 H 41 M	F93-068-9-04102	41	
	HX 550 H 46 M	F93-068-9-04602	46	
	HX 550 H 50 M	F93-068-9-05002	50	
HSX 555 F	HX 555 H 30 M	F93-074-9-03013	30	
	HX 555 H 32 M	F93-074-9-03213	32	
	HX 555 H 36 M	F93-074-9-03613	36	
	HX 555 H 41 M	F93-074-9-04113	41	
	HX 555 H 46 M	F93-074-9-04613	46	
	HX 555 H 50 M	F93-074-9-05013	50	
	HX 555 H 51 M	F93-074-9-05113	51	
	HX 555 H 55 M	F93-074-9-05522	55	
HX 560 H 55 M	F93-080-9-05501	55		
	HX 560 H 58 M	F93-080-9-05801	58	
	HX 560 H 60 M	F93-080-9-06001	60	
HX 565 H 46 M	F93-085-9-04600	46		
	HX 565 H 55 M	F93-085-9-05500	55	
	HX 565 H 60 M	F93-085-9-06000	60	
	HX 565 H 63 M	F93-085-9-06300	63	
	HX 565 H 65 M	F93-085-9-06500	65	

Ratschenkopf <i>Ratched head</i>	Sechskanteinsatz <i>Hexagon key insert</i>	Code Nr. <i>Code no.</i>	SW (mm) <i>A/F (mm)</i>	Bemerkung <i>Notice</i>
HSX 560 F	HX 560 H 55 M	F93-080-9-05501	55	
	HX 560 H 58 M	F93-080-9-05801	58	
	HX 560 H 60 M	F93-080-9-06001	60	
HSX 565 F	HX 565 H 46 M	F93-085-9-04600	46	
	HX 565 H 55 M	F93-085-9-05500	55	
	HX 565 H 60 M	F93-085-9-06000	60	
	HX 565 H 63 M	F93-085-9-06300	63	
	HX 565 H 65 M	F93-085-9-06500	65	
HSX 570 F	HX 570 H 55 M	F93-092-9-05512	55	
	HX 570 H 60 M	F93-092-9-06012	60	
	HX 570 H 65 M	F93-092-9-06512	65	
	HX 570 H 70 M	F93-092-9-07012	70	
	HX 570 H 71 M	F93-092-9-07112	71	
HSX 575 F	HX 575 H 60 M	F93-097-9-06000	60	
	HX 575 H 65 M	F93-097-9-06500	65	
	HX 575 H 75 M	F93-097-9-07500	75	
HSX 580 F	HX 580 H 75 M	F93-102-9-07505	75	
	HX 580 H 77 M	F93-102-9-07705	77	
	HX 580 H 80 M	F93-102-9-08005	80	

Ratschenkopf <i>Ratchet head</i>	Code Nr. <i>Code no.</i>	SW (") <i>A/F (")</i>	L1 <i>(mm)</i>	B <i>(mm)</i>	H <i>(mm)</i>	Z <i>(mm)</i>	R <i>(mm)</i>	MT _{max} <i>(Nm)</i>	Gewicht <i>Weight</i> <i>(kg)</i>
HSX 532 F	G51-050-0-00127	1 ¹ / ₄ "	215,0	45	165,5	36,5	27,5	1.750	2,45
HSX 536 F	G51-050-0-01327	1 ³ / ₈ "	215,0	45	168,5	36,5	30,5	2.000	2,50
HSX 541 F	G51-050-0-00227	1 ⁹ / ₁₆ "	221,0	45	172,5	36,5	34,5	2.700	2,55
HSX 546 F	G51-050-0-00327	1 ¹³ / ₁₆ "	220,0	45	175,5	36,5	37,5	3.100	2,55
HSX 550 F	G51-050-0-00427	1 ¹⁵ / ₁₆ "	221,0	45	178,0	36,5	40,0	4.100	2,65
HSX 555 F	G51-050-0-00727	2 ¹ / ₈ "	221,0	45	184,0	36,5	46,0	5.500	2,65
HSX 560 F	G51-050-0-00527	2 ¹ / ₄ "	221,0	45	186,0	36,5	48,0	5.500	2,75
HSX 565 F	G51-050-0-00627	2 ¹ / ₂ "	227,5	45	188,0	36,5	50,0	5.500	2,75
HSX 570 F	G51-050-0-00927	2 ³ / ₄ "	227,5	45	193,5	36,5	55,5	5.500	2,75
HSX 575 F	G51-050-0-01227	2 ¹⁵ / ₁₆ "	228,0	45	200,5	36,5	56,5	5.500	2,85
HSX 580 F	G51-050-0-00827	3 ¹ / ₈ "	228,0	45	202,0	36,5	58,5	5.500	2,85
HSX 585 F	G51-050-0-02325	3 ¹ / ₄ "	233,0	45	207,0	36,5	63,0	5.500	3,00

Ratschenkopf <i>Ratched head</i>	Wechseleinsatz <i>Exchangeable insert</i>	Code Nr. <i>Code no.</i>	SW (") <i>A/F (")</i>	Bemerkung <i>Notice</i>
HSX 541 F	HX 541 H 156	F93-092-9-04014	1 ⁹ / ₁₆ "	
HSX 555 F	HX 555 H 163	F93-074-9-04116	1 ⁵ / ₈ "	
	HX 555 H 169	F93-074-9-04316	1 ¹¹ / ₁₆ "	
	HX 555 H 175	F93-074-9-04516	1 ³ / ₄ "	
	HX 555 H 181	F93-074-9-04616	1 ¹³ / ₁₆ "	
	HX 555 H 188	F93-074-9-04816	1 ⁷ / ₈ "	
	HX 555 H 194	F93-074-9-04916	1 ¹⁵ / ₁₆ "	
	HX 555 H 200	F93-074-9-05116	2"	
	HX 555 H 206	F93-074-9-05216	2 ¹ / ₁₆ "	
	HX 555 H 213	F93-074-9-05416	2 ¹ / ₈ "	
HSX 560 F	HX 560 H 238	F93-080-9-06102	2 ³ / ₈ "	
HSX 565 F	HX 565 H 250	F93-085-9-06405	2 ¹ / ₂ "	
	HX 565 H 256	F93-085-9-06605	2 ⁹ / ₁₆ "	

Ratschenkopf <i>Ratched head</i>	Wechseleinsatz <i>Exchangeable insert</i>	Code Nr. <i>Code no.</i>	SW (") <i>A/F (")</i>	Bemerkung <i>Notice</i>
HSX 570 F	HX 570 H 213	F93-092-9-05415	2 ¹ / ₈ "	
	HX 570 H 219	F93-092-9-05615	2 ¹ / ₄ "	
	HX 570 H 225	F93-092-9-05715	2 ¹ / ₄ "	
	HX 570 H 238	F93-092-9-06015	2 ³ / ₈ "	
	HX 570 H 244	F93-092-9-06215	2 ⁷ / ₁₆ "	
	HX 570 H 250	F93-092-9-06415	2 ¹ / ₂ "	
	HX 570 H 256	F93-092-9-06515	2 ⁹ / ₁₆ "	
	HX 570 H 263	F93-092-9-06715	2 ⁵ / ₈ "	
	HX 570 H 269	F93-092-9-06815	2 ¹¹ / ₁₆ "	
	HX 570 H 275	F93-092-9-07015	2 ³ / ₄ "	
HSX 580 F	HX 580 H 313	F93-102-9-07905	3 ¹ / ₈ "	

Ratschenkopf <i>Ratchet head</i>	Code Nr. <i>Code no.</i>	SW (mm) <i>A/F (mm)</i>	L1 (mm)	B (mm)	H (mm)	Z (mm)	R (mm)	MT _{max} (Nm)	Gewicht <i>Weight</i> (kg)
HSX 536 W	G51-050-0-00124	max. 36	221,0	48,9	172,5	36,5	34,5	2.700	2,85
HSX 550 W	G51-050-0-00324	max. 50	221,0	48,9	184,0	36,5	46,0	5.000	2,95
HSX 555 W	G51-050-0-00424	max. 55	227,5	49,4	186,0	36,5	48,0	5.500	3,05
HSX 560 W	G51-050-0-00524	max. 60	227,5	49,4	189,0	36,5	51,0	5.500	3,05
HSX 565 W	G51-050-0-00624	max. 65	227,5	49,9	193,5	36,5	55,5	5.500	3,05
HSX 570 W	G51-050-0-00824	max. 70	228,0	49,9	200,5	36,5	56,5	5.500	3,25
HSX 575 W	G51-050-0-00724	max. 75	228,0	49,9	202,0	36,5	58,5	5.500	3,25
HSX 580 W	G51-050-0-00924	max. 80	233,0	45,0	207,0	36,5	63,0	5.500	3,00

Ratschenkopf <i>Ratched head</i>	Sechskanteinsatz <i>Hexagon key insert</i>	Code Nr. <i>Code no.</i>	SW (mm) <i>A/F (mm)</i>	Bemerkung <i>Notice</i>
HSX 536 W	HXW 536 H 24 M	F93-046-9-02405	24	
	HXW 536 H 27 M	F93-046-9-02705	27	
	HXW 536 H 30 M	F93-046-9-03005	30	
	HXW 536 H 32 M	F93-046-9-03205	32	
	HXW 536 H 36 M	F93-046-9-03605	36	
HSX 550 W	HXW 550 H 30 M	F93-063-9-03001	30	
	HXW 550 H 32 M	F93-063-9-03201	32	
	HXW 550 H 36 M	F93-063-9-03601	36	
	HXW 550 H 41 M	F93-063-9-04101	41	
	HXW 550 H 46 M	F93-063-9-04601	46	
	HXW 550 H 50 M	F93-063-9-05001	50	
HSX 555 W	HXW 555 H 30 M	F93-068-9-03001	30	
	HXW 555 H 32 M	F93-068-9-03201	32	
	HXW 555 H 36 M	F93-068-9-03601	36	
	HXW 555 H 41 M	F93-068-9-04101	41	
	HXW 555 H 46 M	F93-068-9-04601	46	
	HXW 555 H 50 M	F93-068-9-05001	50	
	HXW 555 H 55 M	F93-068-9-05501	55	
HSX 560 W	HXW 560 H 42 M	F93-076-9-04233	42	
	HXW 560 H 46 M	F93-076-9-04633	46	
	HXW 560 H 50 M	F93-076-9-05033	50	
	HXW 560 H 55 M	F93-076-9-05533	55	
	HXW 560 H 60 M	F93-076-9-06033	60	

Ratschenkopf <i>Ratched head</i>	Sechskanteinsatz <i>Hexagon key insert</i>	Code Nr. <i>Code no.</i>	SW (mm) <i>A/F (mm)</i>	Bemerkung <i>Notice</i>
HSX 565 W	HXW 565 H 46 M	F93-080-9-04603	46	
	HXW 565 H 50 M	F93-080-9-05003	50	
	HXW 565 H 54 M	F93-080-9-05403	54	
	HXW 565 H 55 M	F93-080-9-05503	55	
	HXW 565 H 58 M	F93-080-9-05803	58	
	HXW 565 H 60 M	F93-080-9-06003	60	
	HXW 565 H 63 M	F93-080-9-06303	63	
	HXW 565 H 65 M	F93-080-9-06503	65	
HSX 570 W	HXW 570 H 46 M	F93-085-9-04601	46	
	HXW 570 H 50 M	F93-085-9-05001	50	
	HXW 570 H 55 M	F93-085-9-05501	55	
	HXW 570 H 60 M	F93-085-9-06001	60	
	HXW 570 H 65 M	F93-085-9-06501	65	
	HXW 570 H 70 M	F93-085-9-07001	70	
HSX 575 W	HXW 575 H 24 M	F93-092-9-02420	24	
	HXW 575 H 27 M	F93-092-9-02720	27	
	HXW 575 H 30 M	F93-092-9-03020	30	
	HXW 575 H 32 M	F93-092-9-03220	32	
	HXW 575 H 36 M	F93-092-9-03620	36	
	HXW 575 H 41 M	F93-092-9-04120	41	
	HXW 575 H 46 M	F93-092-9-04620	46	
	HXW 575 H 50 M	F93-092-9-05020	50	
	HXW 575 H 55 M	F93-092-9-05520	55	
	HXW 575 H 60 M	F93-092-9-06020	60	
	HXW 575 H 65 M	F93-092-9-06520	65	
	HXW 575 H 70 M	F93-092-9-07020	70	
	HXW 575 H 75 M	F93-092-9-07520	75	
HSX 580 W	HXW 580 H 50 M	F93-099-9-05001	50	
	HXW 580 H 55 M	F93-099-9-05501	55	
	HXW 580 H 60 M	F93-099-9-06001	60	
	HXW 580 H 65 M	F93-099-9-06501	65	
	HXW 580 H 70 M	F93-099-9-07001	70	
	HXW 580 H 75 M	F93-099-9-07501	75	
	HXW 580 H 80 M	F93-099-9-08001	80	

Ratschenkopf <i>Ratchet head</i>	Code Nr. <i>Code no.</i>	SW (") <i>A/F (")</i>	L1 (mm)	B (mm)	H (mm)	Z (mm)	R (mm)	MT _{max} (Nm)	Gewicht <i>Weight</i> (kg)
HSX 536 W	G51-050-0-00124	max. 1 ³ / ₈ "	221,0	48,9	172,5	36,5	34,5	2.700	2,85
HSX 550 W	G51-050-0-00324	max. 1 ¹⁵ / ₁₆ "	221,0	48,9	184,0	36,5	46,0	5.000	2,95
HSX 555 W	G51-050-0-00424	max. 2 ¹ / ₈ "	227,5	49,4	186,0	36,5	48,0	5.500	3,05
HSX 560 W	G51-050-0-00524	max. 2 ⁵ / ₁₆ "	227,5	49,4	189,0	36,5	51,0	5.500	3,05
HSX 565 W	G51-050-0-00624	max. 2 ¹ / ₂ "	227,5	49,9	193,5	36,5	55,5	5.500	3,05
HSX 570 W	G51-050-0-00824	max. 2 ³ / ₄ "	228,0	49,9	200,5	36,5	56,5	5.500	3,25
HSX 575 W	G51-050-0-00724	max. 2 ¹⁵ / ₁₆ "	228,0	49,9	202,0	36,5	58,5	5.500	3,25
HSX 580 W	G51-050-0-00924	max. 3 ¹ / ₈ "	233,0	45,0	207,0	36,5	63,0	5.500	3,00

Ratschenkopf <i>Ratched head</i>	Wechseleinsatz <i>Exchangeable insert</i>	Code Nr. <i>Code no.</i>	SW (") <i>A/F (")</i>	Bemerkung <i>Notice</i>
HSX 536 W	HXW 536 H 094	F93-046-9-02406	1 ⁵ / ₁₆ "	
	HXW 536 H 100	F93-046-9-02506	1"	
	HXW 536 H 106	F93-046-9-02706	1 ¹ / ₁₆ "	
	HXW 536 H 113	F93-046-9-02906	1 ¹ / ₈ "	
	HXW 536 H 119	F93-046-9-03006	1 ³ / ₁₆ "	
	HXW 536 H 125	F93-046-9-03206	1 ¹ / ₄ "	
	HXW 536 H 131	F93-046-9-03306	1 ⁵ / ₁₆ "	
	HXW 536 H 138	F93-046-9-03506	1 ³ / ₈ "	

Ratschenkopf <i>Ratched head</i>	Wechseleinsatz <i>Exchangeable insert</i>	Code Nr. <i>Code no.</i>	SW (") <i>A/F (")</i>	Bemerkung <i>Notice</i>
HSX 550 W	HXW 550 H 163	F93-063-9-04102	1 ⁵ / ₈ "	
	HXW 550 H 169	F93-063-9-04302	1 ¹¹ / ₁₆ "	
	HXW 550 H 175	F93-063-9-04502	1 ³ / ₄ "	
	HXW 550 H 181	F93-063-9-04602	1 ¹³ / ₁₆ "	
	HXW 550 H 188	F93-063-9-04802	1 ⁷ / ₈ "	
	HXW 550 H 194	F93-063-9-04902	1 ¹⁵ / ₁₆ "	
HSX 555 W	HXW 555 H 181	F93-068-9-04604	1 ¹³ / ₁₆ "	
	HXW 555 H 188	F93-068-9-04804	1 ⁷ / ₈ "	
	HXW 555 H 194	F93-068-9-04904	1 ¹⁵ / ₁₆ "	
	HXW 555 H 200	F93-068-9-05104	2"	
	HXW 555 H 206	F93-068-9-05204	2 ¹ / ₁₆ "	
	HXW 555 H 213	F93-068-9-05404	2 ¹ / ₈ "	
	HXW 555 H 219	F93-068-9-05604	2 ³ / ₁₆ "	
HSX 560 W	HXW 560 H 219	F93-076-9-05633	2 ³ / ₁₆ "	
HSX 565 W	HXW 565 H 194	F93-080-9-04904	1 ¹⁵ / ₁₆ "	
	HXW 565 H 200	F93-080-9-05104	2"	
	HXW 565 H 206	F93-080-9-05204	2 ¹ / ₁₆ "	
	HXW 565 H 213	F93-080-9-05404	2 ¹ / ₈ "	
	HXW 565 H 219	F93-080-9-05604	2 ³ / ₁₆ "	
	HXW 565 H 225	F93-080-9-05704	2 ¹ / ₄ "	
	HXW 565 H 238	F93-080-9-06004	2 ³ / ₈ "	
	HXW 565 H 244	F93-080-9-06204	2 ⁷ / ₁₆ "	
	HXW 565 H 250	F93-080-9-06404	2 ¹ / ₂ "	
	HXW 565 H 256	F93-080-9-06504	2 ⁹ / ₁₆ "	
HSX 570 W	HXW 570 H 238	F93-085-9-06002	2 ³ / ₈ "	
	HXW 570 H 256	F93-085-9-06502	2 ⁹ / ₁₆ "	
	HXW 570 H 263	F93-085-9-06702	2 ⁵ / ₈ "	
	HXW 570 H 269	F93-085-9-06802	2 ¹¹ / ₁₆ "	
	HXW 570 H 275	F93-085-9-07002	2 ³ / ₄ "	
HSX 575 W	HXW 575 H 238	F93-092-9-06022	2 ³ / ₈ "	
	HXW 575 H 244	F93-092-9-06222	2 ⁷ / ₁₆ "	
	HXW 575 H 250	F93-092-9-06422	2 ¹ / ₂ "	
	HXW 575 H 256	F93-092-9-06522	2 ⁹ / ₁₆ "	
	HXW 575 H 263	F93-092-9-06722	2 ⁵ / ₈ "	
	HXW 575 H 269	F93-092-9-06822	2 ¹¹ / ₁₆ "	
	HXW 575 H 275	F93-092-9-07022	2 ³ / ₄ "	
	HXW 575 H 281	F93-092-9-07122	2 ¹³ / ₁₆ "	
	HXW 575 H 294	F93-092-9-07522	2 ¹⁵ / ₁₆ "	
HSX 580 W	HXW 580 H 288	F93-099-9-07301	2 ⁷ / ₈ "	
	HXW 580 H 300	F93-099-9-07601	3"	

SX - EC 8

Antriebseinheit <i>Drive unit</i>	Code Nr. <i>Code no.</i>	Leistungsbereich <i>Performance range</i>	B2 B2	Gewicht <i>Weight</i>
SX - EC 8 TS	G52-080-0-00200	800 - 8.500 Nm	55 mm	3,0 kg

Ratschenkopf <i>Ratchet head</i>	Code Nr. <i>Code no.</i>	SW (mm) <i>A/F (mm)</i>	L1 (mm)	B (mm)	H (mm)	Z (mm)	R (mm)	MT _{max} (Nm)	Gewicht <i>Weight</i> (kg)
HSX 870 F	G51-080-0-00400	70	250	48,0	207	40	55,0	8.500	4,8
HSX 880 F	G51-080-0-00300	80	250	48,0	211	40	59,5	8.500	6,7

Ratschenkopf <i>Ratched head</i>	Wechseleinsatz Exchangeable insert	Code Nr. Code no.	SW (mm) A/F (mm)	Bemerkung notice
HSX 870 F	HXW 870 H 46	F93-093-9-04600	46	
	HXW 870 H 50	F93-093-9-05000	50	
	HXW 870 H 55	F93-093-9-05500	55	
	HXW 870 H 60	F93-093-9-06000	60	
	HXW 870 H 70	F93-093-9-07000	70	
HSX 880 F	HXW 880 H 65	F93-102-9-06515	65	
	HXW 880 H 70	F93-102-9-07015	70	
	HXW 880 H 75	F93-102-9-07515	75	
	HXW 880 H 80	F93-102-9-08015	80	

SX - EC 12

Antriebseinheit <i>Drive unit</i>	Code Nr. Code no.	Leistungsbereich Performance range	B2	Gewicht Weight
SX - EC 12 TS	G52-120-0-00315	1.200 - 12.000 Nm	64 mm	3,8 kg
SX - EC 12 MS-O	G52-120-0-00115	1.200 - 12.000 Nm	64 mm	3,9 kg
SX - EC 12 MS-H	G52-120-0-00415	1.200 - 12.000 Nm	64 mm	3,9 kg
SX - EC 12 MF	G52-120-0-00215	1.200 - 12.000 Nm	64 mm	3,8 kg

Ratschenkopf <i>Ratchet head</i>	Code Nr. Code no.	SW (mm) A/F (mm)	L1 (mm)	B (mm)	H (mm)	Z (mm)	R (mm)	MT _{max} (Nm)	Gewicht Weight (kg)
HSX 12055 F	G51-120-0-00520	55	290,0	51	214,5	32,5	49,0	7.500	3,9
HSX 12060 F	G51-120-0-00620	60	293,5	51	217,5	32,5	52,0	7.500	3,9
HSX 12065 F	G51-120-0-01320	65	296,5	51	220,0	32,5	54,5	8.000	3,9
HSX 12070 F	G51-120-0-00720	70	298,0	51	226,5	32,5	61,0	11.500	4,0
HSX 12075 F	G51-120-0-01520	75	298,0	51	228,0	32,5	62,5	12.000	4,0
HSX 12080 F	G51-120-0-00120	80	298,0	51	232,0	32,5	66,5	12.000	4,1
HSX 12085 F	G51-120-0-01120	85	300,0	51	234,5	32,5	69,0	12.000	4,2
HSX 12090 F	G51-120-0-01220	90	300,0	51	238,0	32,5	72,5	12.000	4,2
HSX 12095 F	G51-120-0-00220	95	300,0	51	238,0	32,5	72,5	12.000	4,3
HSX 12100 F	G51-120-0-00826	100	300,0	51	245,5	32,5	75,0	12.000	4,4
HSX 12105 F	G51-120-0-01620	105	300,5	51	247,0	32,5	76,5	12.000	4,5
HSX 12110 F	G51-120-0-01720	110	305,0	51	258,0	32,5	83,0	12.000	4,6
HSX 12115 F	G51-120-0-00110	115	306,0	51	257,0	32,5	83,5	12.000	4,6
HSX 12120 F	G51-120-0-01422	120	311,0	51	264,5	32,5	85,0	12.000	4,6

Ratschenkopf <i>Ratched head</i>	Sechskanteinsatz Hexagon key insert	Code Nr. Code no.	SW (mm) A/F (mm)	Bemerkung Notice
HSX 12060 F	HX 12060 H 50 M	F93-086-9-05022	50	
	HX 12060 H 51 M	F93-086-9-05122	51	
	HX 12060 H 55 M	F93-086-9-05522	55	
	HX 12060 H 56 M	F93-086-9-05622	56	
	HX 12060 H 60 M	F93-086-9-06022	60	
HSX 12065 F	HX 12065 H 50 M	F93-090-9-05007	50	
	HX 12060 H 55 M	F93-090-9-05507	55	
	HX 12060 H 60 M	F93-090-9-06007	60	
	HX 12060 H 63 M	F93-090-9-06307	63	
	HX 12060 H 65 M	F93-090-9-06507	65	
HSX 12070 F	HX 12070 H 50 M	F93-098-9-05003	50	
	HX 12070 H 55 M	F93-098-9-05503	55	
	HX 12070 H 60 M	F93-098-9-06003	60	
	HX 12070 H 65 M	F93-098-9-06503	65	
	HX 12070 H 67 M	F93-098-9-06703	67	
HX 12070 H 70 M	F93-098-9-07003	70		

Ratschenkopf <i>Ratched head</i>	Sechskanteinsatz <i>Hexagon key insert</i>	Code Nr. <i>Code no.</i>	SW (mm) <i>A/F (mm)</i>	Bemerkung <i>Notice</i>
HSX 12075 F	HX 12075 H 46 M	F93-102-9-04610	46	
	HX 12075 H 55 M	F93-102-9-05510	55	
	HX 12075 H 60 M	F93-102-9-06010	60	
	HX 12075 H 65 M	F93-102-9-06510	65	
	HX 12075 H 70 M	F93-102-9-07010	70	
	HX 12075 H 75 M	F93-102-9-07510	75	
HSX 12080 F	HX 12080 H 57 M	F93-108-9-05710	57	
	HX 12080 H 65 M	F93-108-9-06510	65	
	HX 12080 H 70 M	F93-108-9-07010	70	
	HX 12080 H 71 M	F93-108-9-07110	71	
	HX 12080 H 75 M	F93-108-9-07510	75	
	HX 12080 H 77 M	F93-108-9-07710	77	
	HX 12080 H 80 M	F93-108-9-08010	80	
HSX 12085 F	HX 12085 H 80 M	F93-108-9-05710	57	
	HX 12085 H 85 M	F93-108-9-06510	65	
HSX 12090 F	HX 12090 H 75 M	F93-122-9-07522	75	
	HX 12090 H 80 M	F93-122-9-08022	80	
	HX 12090 H 85 M	F93-122-9-08522	85	
	HX 12090 H 90 M	F93-122-9-09022	90	
HSX 12095 F	HX 12095 H 65 M	F93-123-9-06501	65	
	HX 12095 H 70 M	F93-123-9-07001	70	
	HX 12095 H 75 M	F93-123-9-07501	75	
	HX 12095 H 80 M	F93-123-9-08001	80	
	HX 12095 H 85 M	F93-123-9-08501	85	
	HX 12095 H 90 M	F93-123-9-09001	90	
	HX 12095 H 95 M	F93-123-9-09501	95	
HSX 12100 F	HX 12100 H 70 M	F93-130-9-07005	70	
	HX 12100 H 75 M	F93-130-9-07505	75	
	HX 12100 H 80 M	F93-130-9-08005	80	
	HX 12100 H 85 M	F93-130-9-08505	85	
	HX 12100 H 90 M	F93-130-9-09005	90	
	HX 12100 H 95 M	F93-130-9-09505	95	
	HX 12100 H 100 M	F93-130-9-10005	100	

Ratschenkopf <i>Ratchet head</i>	Code Nr. <i>Code no.</i>	SW (") <i>A/F (")</i>	L1 (mm)	B (mm)	H (mm)	Z (mm)	R (mm)	MT _{max} (Nm)	Gewicht <i>Weight</i> (kg)
HSX 12055 F	G51-120-0-00525	2 1/8"	290,0	51	214,5	32,5	49,0	7.500	3,9
HSX 12060 F	G51-120-0-00625	2 5/16"	293,5	51	217,5	32,5	52,0	7.500	3,9
HSX 12065 F	G51-120-0-01325	2 1/2"	296,5	51	220,0	32,5	54,5	8.000	3,9
HSX 12070 F	G51-120-0-00725	2 3/4"	298,0	51	226,5	32,5	61,0	11.500	4,0
HSX 12075 F	G51-120-0-01425	2 15/16"	298,0	51	228,0	32,5	62,5	12.000	4,0
HSX 12080 F	G51-120-0-00125	3 1/8"	298,0	51	232,0	32,5	66,5	12.000	4,1
HSX 12085 F	G51-120-0-01125	3 5/16"	300,0	51	234,5	32,5	69,0	12.000	4,2
HSX 12090 F	G51-120-0-01225	3 1/2"	300,0	51	238,0	32,5	72,5	12.000	4,2
HSX 12095 F	G51-120-0-00225	3 3/4"	300,0	51	238,0	32,5	72,5	12.000	4,3
HSX 12100 F	G51-120-0-00526	3 7/8"	300,0	51	245,5	32,5	75,0	12.000	4,4
HSX 12105 F	G51-120-0-01725	4 1/8"	300,5	51	247,0	32,5	76,5	12.000	4,5
HSX 12110 F	G51-120-0-00825	4 1/4"	305,0	51	258,0	32,5	83,0	12.000	4,6
HSX 12120 F	G51-120-0-01525	4 5/8"	311,0	51	264,5	32,5	85,0	12.000	4,6

Ratschenkopf <i>Ratched head</i>	Wechseleinsatz <i>Exchangeable insert</i>	Code Nr. <i>Code no.</i>	SW (") <i>A/F (")</i>	Bemerkung <i>Notice</i>
HSX 12100 F	HX 12100 H 388	F93-130-9-09905	3 7/8"	

Ratschenkopf <i>Ratchet head</i>	Code Nr. <i>Code no.</i>	SW (mm) <i>A/F (mm)</i>	L1 (mm)	B (mm)	H (mm)	Z (mm)	R (mm)	MT _{max} (Nm)	Gewicht <i>Weight</i> (kg)
HSX 12055 W	G51-120-0-00924	max. 55	296,5	57	220,0	32,5	54,5	8.000	4,2
HSX 12060 W	G51-120-0-01224	max. 60	298,0	57	226,5	32,5	61,0	7.500	4,2
HSX 12065 W	G51-120-0-00424	max. 65	298,0	57	226,5	32,5	61,0	11.000	4,3
HSX 12070 W	G51-120-0-00126	max. 70	300,0	58	234,5	32,5	69,0	11.500	4,5
HSX 12075 W	G51-120-0-00324	max. 75	300,0	58	238,0	32,5	72,5	12.000	4,5
HSX 12080 W	G51-120-0-00124	max. 80	300,0	58	234,5	32,5	69,0	12.000	4,5
HSX 12085 W	G51-120-0-00224	max. 85	300,0	58	238,0	32,5	72,5	12.000	4,5
HSX 12090 W	G51-120-0-00226	max. 90	299,5	58	245,5	32,5	75,0	11.000	4,6
HSX 12095 W	G51-120-0-01124	max. 95	300,5	58	247,0	32,5	76,5	12.000	4,7
HSX 12115 W	G51-120-0-01324	max. 115	316,0	58	273,5	32,5	90,0	12.000	4,9

Ratschenkopf <i>Ratched head</i>	Wechseleinsatz <i>Exchangeable insert</i>	Code Nr. <i>Code no.</i>	SW (mm) <i>A/F (mm)</i>	Bemerkung <i>Notice</i>
HSX 12055 W	HXW 12055 H 41M	F93-074-9-04117	41	
	HXW 12055 H 46M	F93-074-9-04617	46	
	HXW 12055 H 50M	F93-074-9-05017	50	
	HXW 12055 H 55M	F93-074-9-05517	55	
HSX 12065 W	HXW 12065 H 36M	F93-082-9-03601	36	
	HXW 12065 H 41M	F93-082-9-04101	41	
	HXW 12065 H 46M	F93-082-9-04601	46	
	HXW 12065 H 50M	F93-082-9-05001	50	
	HXW 12065 H 55M	F93-082-9-05501	55	
	HXW 12065 H 60M	F93-082-9-06001	60	
	HXW 12065 H 65M	F93-082-9-06501	65	
HSX 12070 W	HXW 12070 H 56M	F93-096-9-05632	56	
	HXW 12070 H 70M	F93-096-9-07032	70	
HSX 12075 W	HXW 12075 H 55M	F93-102-9-05512	55	
	HXW 12075 H 60M	F93-102-9-06012	60	
	HXW 12075 H 65M	F93-102-9-06512	65	
	HXW 12075 H 70M	F93-102-9-07012	70	
	HXW 12075 H 75M	F93-102-9-07512	75	
HSX 12080 W	HXW 12080 H 46M	F93-100-9-04602	46	
	HXW 12080 H 50M	F93-100-9-05002	50	
	HXW 12080 H 55M	F93-100-9-05502	55	
	HXW 12080 H 60M	F93-100-9-06002	60	
	HXW 12080 H 65M	F93-100-9-06502	65	
	HXW 12080 H 70M	F93-100-9-07002	70	
	HXW 12080 H 75M	F93-100-9-07502	75	
	HXW 12080 H 80M	F93-100-9-08002	80	
HSX 12085 W	HXW 12085 H 41M	F93-106-9-04101	41	
	HXW 12085 H 46M	F93-106-9-04601	46	
	HXW 12085 H 50M	F93-106-9-05001	50	
	HXW 12085 H 55M	F93-106-9-05501	55	
	HXW 12085 H 60M	F93-106-9-06001	60	
	HXW 12085 H 65M	F93-106-9-06501	65	
	HXW 12085 H 70M	F93-106-9-07001	70	
	HXW 12085 H 75M	F93-106-9-07501	75	
	HXW 12085 H 77M	F93-106-9-07701	77	
	HXW 12085 H 80M	F93-106-9-08001	80	
HXW 12085 H 85M	F93-106-9-08501	85		
HSX 12090 W	HXW 12090 H 70M	F93-114-9-07001	70	
	HXW 12090 H 75M	F93-114-9-07501	75	
	HXW 12090 H 80M	F93-114-9-08001	80	
	HXW 12090 H 85M	F93-114-9-08501	85	
	HXW 12090 H 90M	F93-114-9-09001	90	

Ratschenkopf <i>Ratched head</i>	Wechseleinsatz <i>Exchangeable insert</i>	Code Nr. <i>Code no.</i>	SW (mm) <i>A/F (mm)</i>	Bemerkung <i>Notice</i>
HSX 12095 W	HXW 12095 H 65M	F93-118-9-06501	65	
	HXW 12095 H 75M	F93-118-9-07501	75	
	HXW 12095 H 77M	F93-118-9-07701	77	
	HXW 12095 H 80M	F93-118-9-08001	80	
	HXW 12095 H 85M	F93-118-9-08501	85	
	HXW 12095 H 90M	F93-118-9-09001	90	
	HXW 12095 H 95M	F93-118-9-09501	95	
HSX 12115 W	HXW 12115 H 75M	F93-144-9-07509	75	
	HXW 12115 H 100M	F93-144-9-10009	100	
	HXW 12115 H 115M	F93-144-9-11509	115	

Ratschenkopf <i>Ratchet head</i>	Code Nr. <i>Code no.</i>	SW (") <i>A/F (")</i>	L1 <i>(mm)</i>	B <i>(mm)</i>	H <i>(mm)</i>	Z <i>(mm)</i>	R <i>(mm)</i>	MT _{max} <i>(Nm)</i>	Gewicht <i>Weight</i> <i>(kg)</i>
HSX 12055 W	G51-120-0-00924	max. 2 ¹ / ₈ "	296,5	57	220,0	32,5	54,5	8.000	4,2
HSX 12060 W	G51-120-0-01224	max. 2 ⁵ / ₁₆ "	298,0	57	226,5	32,5	61,0	7.500	4,2
HSX 12065 W	G51-120-0-00424	max. 2 ¹ / ₂ "	298,0	57	226,5	32,5	61,0	11.500	4,3
HSX 12070 W	G51-120-0-00126	max. 2 ³ / ₄ "	300,0	58	234,5	32,5	69,0	12.000	4,5
HSX 12075 W	G51-120-0-00324	max. 2 ¹⁵ / ₁₆ "	300,0	58	238,0	32,5	72,5	12.000	4,5
HSX 12080 W	G51-120-0-00124	max. 3 ¹ / ₈ "	300,0	58	234,5	32,5	69,0	12.000	4,5
HSX 12085 W	G51-120-0-00224	max. 3 ⁵ / ₁₆ "	300,0	58	238,0	32,5	72,5	12.000	4,5
HSX 12090 W	G51-120-0-00226	max. 3 ¹ / ₂ "	299,5	58	245,5	32,5	75,0	11.000	4,6
HSX 12095 W	G51-120-0-01124	max. 3 ⁵ / ₈ "	300,5	58	247,0	32,5	76,5	12.000	4,7
HSX 12115 W	G51-120-0-01324	max. 4 ¹ / ₂ "	316,0	58	273,5	32,5	90,0	12.000	4,9

Ratschenkopf <i>Ratched head</i>	Wechseleinsatz <i>Exchangeable insert</i>	Code Nr. <i>Code no.</i>	SW (") <i>A/F (")</i>	Bemerkung <i>Notice</i>
HSX 12055 W	HXW 12055 H 200	F93-074-9-05118	2"	
HSX 12065 W	HXW 12065 H 256	F93-082-9-06502	2 ⁹ / ₁₆ "	
HSX 12080 W	HXW 12080 H 181	F93-100-9-04603	1 ¹³ / ₁₆ "	
	HXW 12080 H 188	F93-100-9-04803	1 ⁷ / ₈ "	
	HXW 12080 H 194	F93-100-9-05003	1 ¹⁵ / ₁₆ "	
	HXW 12080 H 200	F93-100-9-05103	2"	
	HXW 12080 H 206	F93-100-9-05203	2 ¹ / ₁₆ "	
	HXW 12080 H 213	F93-100-9-05403	2 ¹ / ₈ "	
	HXW 12080 H 219	F93-100-9-05603	2 ³ / ₁₆ "	
	HXW 12080 H 225	F93-100-9-05703	2 ¹ / ₄ "	
	HXW 12080 H 238	F93-100-9-06003	2 ³ / ₈ "	
	HXW 12080 H 244	F93-100-9-06203	2 ⁷ / ₁₆ "	
	HXW 12080 H 250	F93-100-9-06403	2 ¹ / ₂ "	
	HXW 12080 H 256	F93-100-9-06503	2 ⁹ / ₁₆ "	
	HXW 12080 H 263	F93-100-9-06703	2 ⁵ / ₈ "	
	HXW 12080 H 269	F93-100-9-06803	2 ¹¹ / ₁₆ "	
	HXW 12080 H 275	F93-100-9-07003	2 ³ / ₄ "	
	HXW 12080 H 281	F93-100-9-07103	2 ¹³ / ₁₆ "	
	HXW 12080 H 294	F93-100-9-07503	2 ¹⁵ / ₁₆ "	
	HXW 12080 H 300	F93-100-9-07603	3"	
	HXW 12080 H 313	F93-100-9-08003	3 ¹ / ₈ "	
HSX 12085 W	HXW 12085 H 300	F93-106-9-07602	3"	
	HXW 12085 H 313	F93-106-9-08002	3 ¹ / ₈ "	
	HXW 12085 H 325	F93-106-9-08302	3 ¹ / ₄ "	
	HXW 12085 H 331	F93-106-9-08402	3 ⁵ / ₁₆ "	

SX - EC 20

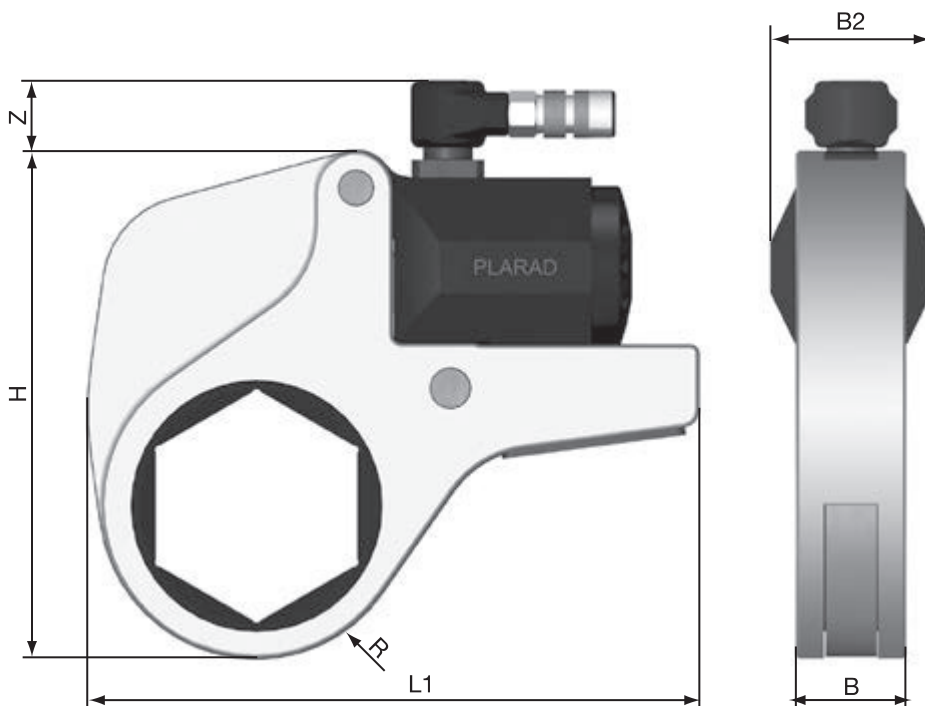
Antriebseinheit <i>Drive unit</i>	Code Nr. <i>Code no.</i>	Leistungsbereich <i>Performance range</i>	B2	Gewicht <i>Weight</i>
SX - EC 20 TS	G52-200-0-00315	2.000 - 20.000 Nm	80 mm	5,4 kg

Ratschenkopf <i>Ratchet head</i>	Code Nr. <i>Code no.</i>	SW (mm) <i>A/F (mm)</i>	L1 (mm)	B (mm)	H (mm)	Z (mm)	R (mm)	MT _{max} (Nm)	Gewicht <i>Weight</i> (kg)
HSX 20055 F	G51-200-0-01225	55	340	65,5	259,0	40,5	53,0	12.000	9,6
HSX 20065 F	G51-200-0-00225	65	347	65,5	270,0	40,5	59,0	13.000	9,7
HSX 20075 F	G51-200-0-00325	75	354	65,5	272,5	40,5	61,5	14.000	9,9
HSX 20080 F	G51-200-0-00925	80	355	65,5	276,0	40,5	65,0	15.500	10,0
HSX 20090 F	G51-200-0-00425	90	357	65,5	281,5	40,5	70,5	16.000	10,1
HSX 20095 F	G51-200-0-00525	95	357	65,5	286,5	40,5	75,5	20.000	10,4
HSX 20105 F	G51-200-0-00625	105	360	65,5	296,0	40,5	82,5	20.000	10,6
HSX 20110 F	G51-200-0-00725	110	362	65,5	296,5	40,5	85,5	20.000	10,9
HSX 20115 F	G51-200-0-01125	115	360	65,5	298,5	40,5	87,5	20.000	11,1
HSX 20120 F	G51-200-0-00825	120	363	65,5	301,5	40,5	90,5	20.000	11,3
HSX 20130 F	G51-200-0-01025	130	367	65,5	314,0	40,5	95,0	20.000	12,4
HSX 20135 F	G51-200-0-01325	135	369	65,5	316,0	40,5	97,0	20.000	12,8
HSX 20145 F	G51-200-0-01625	145	377	65,5	333,0	40,5	105,0	20.000	13,7

Ratschenkopf <i>Ratched head</i>	Wechseleinsatz <i>Exchangeable insert</i>	Code Nr. <i>Code no.</i>	SW (mm) <i>A/F (mm)</i>	Bemerkung <i>Notice</i>
HSX 20065 F	HX 20065 H 65 M	F93-094-9-06502	65	
HSX 20075 F	HX 20075 H 50 M	F93-102-9-05011	50	
	HX 20075 H 55 M	F93-102-9-05511	55	
	HX 20075 H 65 M	F93-102-9-06511	65	
	HX 20075 H 70 M	F93-102-9-07011	70	
	HX 20075 H 75 M	F93-102-9-07511	75	
HSX 20080 F	HX 20080 H 75 M	F93-108-9-07509	75	
	HX 20080 H 77 M	F93-108-9-07709	77	
	HX 20080 H 80 M	F93-108-9-08009	80	
HSX 20095 F	HX 20095 H 80 M	F93-126-9-08009	80	
	HX 20095 H 85 M	F93-126-9-08509	85	
	HX 20095 H 90 M	F93-126-9-09009	90	
	HX 20095 H 95 M	F93-126-9-09509	95	
HSX 20105 F	HX 20105 H 105 M	F93-138-9-10501	105	
HSX 20110 F	HX 20110 H 110 M	F93-146-9-11001	110	
HSX 20115 F	HX 20115 H 110 M	F93-148-9-11000	110	
	HX 20115 H 115 M	F93-148-9-11500	115	
HSX 20130 F	HX 20130 H 130 M	F93-166-9-13001	130	

Ratschenkopf <i>Ratchet head</i>	Code Nr. <i>Code no.</i>	SW (mm/") <i>A/F (mm/")</i>	L1 (mm)	B (mm)	H (mm)	Z (mm)	R (mm)	MT _{max} (Nm)	Gewicht <i>Weight</i> (kg)
HSX 20065 F	G51-200-0-00227	2 1/2"	347	65,5	270,0	40,5	59,0	13.000	9,7
HSX 20075 F	G51-200-0-00327	2 15/16"	354	65,5	272,5	40,5	61,5	14.000	9,9
HSX 20080 F	G51-200-0-01327	3 1/8"	355	65,5	276,0	40,5	65,0	15.500	10,0
HSX 20090 F	G51-200-0-00427	3 1/2"	357	65,5	281,5	40,5	70,5	16.000	10,1
HSX 20095 F	G51-200-0-00527	3 5/8"	357	65,5	286,5	40,5	75,5	20.000	10,4
HSX 20105 F	G51-200-0-00627	4 1/8"	360	65,5	296,0	40,5	82,5	20.000	10,6
HSX 20110 F	G51-200-0-00727	4 5/16"	362	65,5	296,5	40,5	85,5	20.000	10,9
HSX 20120 F	G51-200-0-00827	4 5/8"	363	65,5	301,5	40,5	90,5	20.000	11,3
HSX 20130 F	G51-200-0-00927	5 1/16"	367	65,5	314,0	40,5	95,0	20.000	12,4
HSX 20135 F	G51-200-0-01326	5 1/4"	369	65,5	316,0	40,5	97,0	20.000	12,8
HSX 20145 F	G51-200-0-01626	5 3/8"	377	65,5	333,0	40,5	105,0	20.000	13,7
HSX 20065 W	G51-200-0-00624	max. 65	354	65,5	272,5	40,5	61,5	14.000	11,0
HSX 20085 W	G51-200-0-00224	max. 85	357	65,5	286,5	40,5	75,5	20.000	11,1
HSX 20095 W	G51-200-0-00324	max. 95	360	65,5	296,0	40,5	85,0	20.000	11,3
HSX 20105 W	G51-200-0-01224	max. 105	360	65,5	298,5	40,5	87,5	20.000	11,6
HSX 20115 W	G51-200-0-01124	max. 115	364	65,5	302,5	40,5	91,5	20.000	11,9
HSX 20120 W	G51-200-0-01024	max. 120	367	65,5	314,0	40,5	95,0	20.000	12,4
HSX 20135 W	G51-200-0-01324	max. 135	377	65,5	333,0	40,5	105,0	20.000	12,9
HSX 20065 W	G51-200-0-00624	max. 2 1/2"	354	65,5	272,5	40,5	61,5	14.000	11,0
HSX 20085 W	G51-200-0-00224	max. 3 5/16"	357	65,5	286,5	40,5	75,5	20.000	11,1
HSX 20095 W	G51-200-0-00324	max. 3 5/8"	360	65,5	296,0	40,5	85,0	20.000	11,3
HSX 20105 W	G51-200-0-01224	max. 4 1/8"	360	65,5	298,5	40,5	87,5	20.000	11,6
HSX 20115 W	G51-200-0-01124	max. 4 1/2"	364	65,5	302,5	40,5	91,5	20.000	11,9
HSX 20120 W	G51-200-0-01024	max. 4 5/8"	367	65,5	314,0	40,5	95,0	20.000	12,4
HSX 20135 W	G51-200-0-01324	max. 5 5/8"	377	65,5	333,0	40,5	105,0	20.000	12,9

Ratschenkopf <i>Ratched head</i>	Wechseleinsatz <i>Exchangeable insert</i>	Code Nr. <i>Code no.</i>	SW (mm) <i>A/F (mm)</i>	Bemerkung <i>Notice</i>
HSX 20095 W	HXW 20095 H 65 M	F93-122-9-06523	65	
	HXW 20095 H 75 M	F93-122-9-07523	75	
	HXW 20095 H 85 M	F93-122-9-08523	85	
	HXW 20095 H 95 M	F93-122-9-09523	95	
HSX 20105 W	HXW 20105 H 75 M	F93-132-9-07501	75	
	HXW 20105 H 77 M	F93-132-9-07701	77	
	HXW 20105 H 80 M	F93-132-9-08001	80	
	HXW 20105 H 85 M	F93-132-9-08501	85	
	HXW 20105 H 90 M	F93-132-9-09001	90	
	HXW 20105 H 95 M	F93-132-9-09501	95	
	HXW 20105 H 100 M	F93-132-9-10001	100	
	HXW 20105 H 105 M	F93-132-9-10501	105	
HSX 20115 W	HXW 20115 H 109 M	F93-144-9-10906	109	
	HXW 20115 H 110 M	F93-144-9-11008	110	
	HXW 20115 H 115 M	F93-144-9-11508	115	
HSX 20120 W	HXW 20120 H 105 M	F93-150-9-10501	105	
	HXW 20120 H 110 M	F93-150-9-11001	110	
	HXW 20120 H 115 M	F93-150-9-11501	115	
	HXW 20120 H 120 M	F93-150-9-12001	120	
HSX 20120 W	HXW 20120 HD 105 M	F93-150-8-10501	105	
	HXW 20120 HD 110 M	F93-150-8-11001	110	
	HXW 20120 HD 115 M	F93-150-8-11501	115	
	HXW 20120 HD 120 M	F93-150-8-12001	120	



SX - 30

Antriebseinheit <i>Drive unit</i>	Code Nr. <i>Code no.</i>	Leistungsbereich <i>Performance range</i>	B2	Gewicht <i>Weight</i>
SX - 30 TST	G52-300-0-00114	3.000 - 30.000 Nm	102,5 mm	8,7 kg

Ratschenkopf <i>Ratchet head</i>	Code Nr. <i>Code no.</i>	SW (mm) <i>A/F (mm)</i>	L1 (mm)	B (mm)	H (mm)	Z (mm)	R (mm)	MT _{max} (Nm)	Gewicht <i>Weight</i> (kg)
HSX 30095 F	G51-300-0-00821	95	379,5	77	302,5	57	77,0	30.000	16,6
HSX 30100 F	G51-300-0-01221	100	379,5	77	318,0	57	92,5	30.000	16,8
HSX 30115 F	G51-300-0-00521	115	379,5	77	318,0	57	92,5	30.000	17,2
HSX 30130 F	G51-300-0-00621	130	388,5	77	327,5	57	99,5	30.000	17,8
HSX 30145 F	G51-300-0-00721	145	405,0	77	350,0	57	112,0	30.000	18,4

Ratschenkopf <i>Ratched head</i>	Sechskanteinsatz <i>Hexagon key insert</i>	Code Nr. <i>Code no.</i>	SW (mm) <i>A/F (mm)</i>	Bemerkung <i>Notice</i>
HSX 30115 F	HX 30115 H 115 M	F93-152-9-11502	115	
HSX 30130 F	HX 30130 H 130 M	F93-168-9-13000	130	
HSX 30145 F	HX 30145 H 145 M	F93-188-9-14500	145	

Ratschenkopf <i>Ratchet head</i>	Code Nr. <i>Code no.</i>	SW (mm/") <i>A/F (mm/")</i>	L1 (mm)	B (mm)	H (mm)	Z (mm)	R (mm)	MT _{max} (Nm)	Gewicht <i>Weight</i> (kg)
HSX 30095 F	G51-300-0-00822	3 ³ / ₄ "	379,5	77	302,5	57	77,0	30.000	16,6
HSX 30100 F	G51-300-0-01224	3 ⁷ / ₈ "	379,5	77	318,0	57	92,5	30.000	16,8
HSX 30115 F	G51-300-0-00124	4 ¹ / ₂ "	379,5	77	318,0	57	92,5	30.000	17,2
HSX 30130 F	G51-300-0-00222	5"	388,5	77	327,5	57	99,5	30.000	17,8
HSX 30145 F	G51-300-0-00725	5 ⁵ / ₈ "	405,0	77	350,0	57	112,0	30.000	18,4
HSX 30115 W	G51-300-0-00521	max. 115	388,5	77	327,5	57	99,5	30.000	17,5
HSX 30130 W	G51-300-0-00621	max. 130	405,0	77	350,0	57	112,0	30.000	18,3
HSX 30115 W	G51-300-0-00521	max. 4 ¹ / ₂ "	388,5	77	327,5	57	99,5	30.000	17,5
HSX 30130 W	G51-300-0-00621	max. 5"	405,0	77	350,0	57	112,0	30.000	18,3

Ratschenkopf <i>Ratched head</i>	Sechskanteinsatz <i>Hexagon key insert</i>	Code Nr. <i>Code no.</i>	SW (mm) <i>A/F (mm)</i>	Bemerkung <i>Notice</i>
HSX 30115 W	HXW 30115 H 80 M	F93-147-9-08000	80	
	HXW 30115 H 95 M	F93-147-9-09500	95	
	HXW 30115 H 105 M	F93-147-9-10500	105	
	HXW 30115 H 110 M	F93-147-9-11000	110	
	HXW 30115 H 115 M	F93-147-9-11500	115	
HSX 30130 W	HXW 30130 H 130 M	F93-166-9-13003	130	

SX - 45

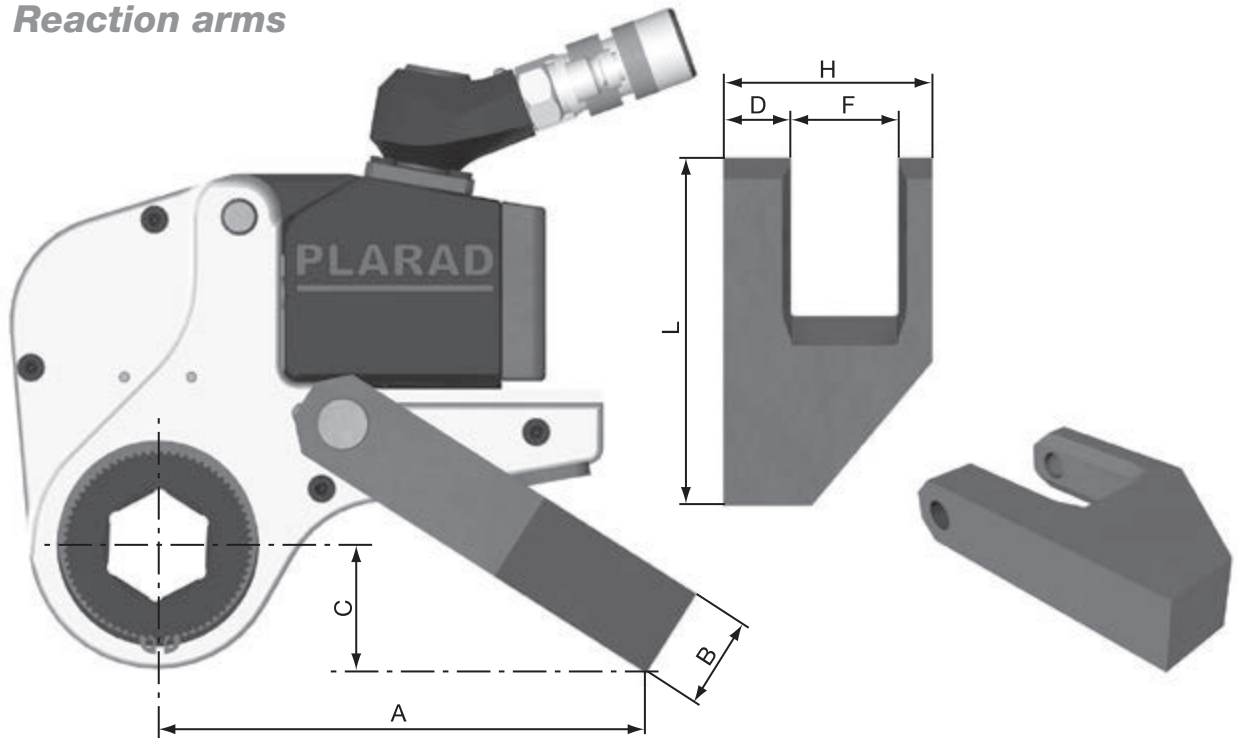
Antriebseinheit <i>Drive unit</i>	Code Nr. <i>Code no.</i>	Leistungsbereich <i>Performance range</i>	B2	Gewicht <i>Weight</i>
SX - 45 TST	G52-450-0-00114	4.500 - 45.000 Nm	111 mm	13,0 kg

Ratschenkopf <i>Ratchet head</i>	Code Nr. <i>Code no.</i>	SW (mm) <i>A/F (mm)</i>	L1	B	H	Z	R	MT _{max}	Gewicht <i>Weight</i>
			(mm)	(mm)	(mm)	(mm)	(mm)	(Nm)	(kg)
HSX 45120 F	G51-450-0-00320	120	393,5	86	334,5	47	96,0	45.000	19,9
HSX 45135 F	G51-450-0-00520	135	401,0	86	356,0	47	109,0	45.000	21,1
HSX 45155 F	G51-450-0-00220	155	426,0	86	376,0	47	119,0	45.000	22,0
HSX 45165 F	G51-450-0-00521	165	429,5	86	379,5	47	122,5	45.000	23,0
HSX 45185 F	G51-450-0-00820	185	453,5	86	400,5	47	132,5	45.000	24,2

Ratschenkopf <i>Ratched head</i>	Sechskanteinsatz <i>Hexagon key insert</i>	Code Nr. <i>Code no.</i>	SW (mm) <i>A/F (mm)</i>	Bemerkung <i>notice</i>
HSX 45120 F	HX 45120 H 120 M	F93-160-9-12000	120	
HSX 45135 F	HX 45135 H 135 M	F93-178-9-13500	135	
HSX 45155 F	HX 45155 H 155 M	F93-200-9-15500	155	

Ratschenkopf <i>Ratchet head</i>	Code Nr. <i>Code no.</i>	SW (mm/") <i>A/F (mm/")</i>	L1	B	H	Z	R	MT _{max}	Gewicht <i>Weight</i>
			(mm)	(mm)	(mm)	(mm)	(mm)	(Nm)	(kg)
HSX 45120 F	G51-450-0-00320	120	393,5	86	334,5	47	96,0	45.000	19,9
HSX 45135 F	G51-450-0-00520	135	401,0	86	356,0	47	109,0	45.000	21,1
HSX 45155 F	G51-450-0-00220	155	426,0	86	376,0	47	119,0	45.000	22,0
HSX 45165 F	G51-450-0-00521	165	429,5	86	379,5	47	122,5	45.000	23,0
HSX 45185 F	G51-450-0-00820	185	453,5	86	400,5	47	132,5	45.000	24,2
HSX 45120 F	G51-450-0-00325	4 ^{5/8} "	393,5	86	334,5	47	96,0	45.000	19,9
HSX 45155 F	G51-450-0-00224	5 ^{3/4} "	426,0	86	376,0	47	119,0	45.000	22,0
HSX 45185 F	G51-450-0-00823	7 ^{1/4} "	453,5	86	400,5	47	132,5	45.000	24,2
HSX 45145 W	G51-450-0-00130	max. 145	429,5	86	379,5	47	122,5	45.000	23,8
HSX 45145 W	G51-450-0-00130	max. 5 ^{3/8} "	429,5	86	379,5	47	122,5	45.000	23,8

Abstützungen
Reaction arms



Abstützung <i>Reaction arm</i>	Code Nr. <i>Code no.</i>	A	B	C	D	F	H	L	Gewicht <i>Weight</i> (kg)
		(mm)	(mm)	(mm)	(mm)	(mm)	(mm)	(mm)	
HSX 1 .. AR	B51-010-1-00120	134,0	20,0	23,0	20,0	32,5	60,5	115,0	0,45
HSX 2 .. AR	B51-025-1-00800	174,0	30,0	52,0	29,0	40,0	79,0	160,0	0,75
HSX 5 .. AR	B51-050-1-01201	192,0	35,0	36,0	29,5	50,0	97,5	162,0	1,40
HSX 12 .. AR	B51-120-1-00100	334,0	49,5	83,0	31,5	54,1	108,0	300,0	3,20
HSX 20 .. AR	B51-200-1-00100	282,0	55,0	50,0	60,0	65,7	145,5	230,0	4,10
HSX 30 .. AR	B51-300-1-00100	335,0	65,0	47,0	70,0	77,5	172,5	282,5	5,60
HSX 45 .. AR	B51-450-1-00100	372,0	85,0	72,6	80,0	86,5	211,5	335,0	11,50

In-Out-Nüsse
In-out sockets



In-Out-Nüsse sind in allen Abmaßen und Schlüsselweiten erhältlich.
In-out sockets are available in all sizes and dimensions.

Elektrische/*Electric*

Drehschrauber DEA/DEM

Nutrunners DEA/DEM



DEA 08 TSX

Elektrischer
Drehschrauber/
*electric
nutrunner*

Baugröße/
manufactured size

Automatisches
2-Gang-Getriebe/
*automatic
2-speed gearbox*

Stahlausführung
(Getriebegehäuse)/
*steel version
(gearbox housing)*

Winkeltrieb/
angle drive

DE MW 12 TSX

Elektrischer
Drehschrauber/
*electric
nutrunner*

Baugröße/
manufactured size

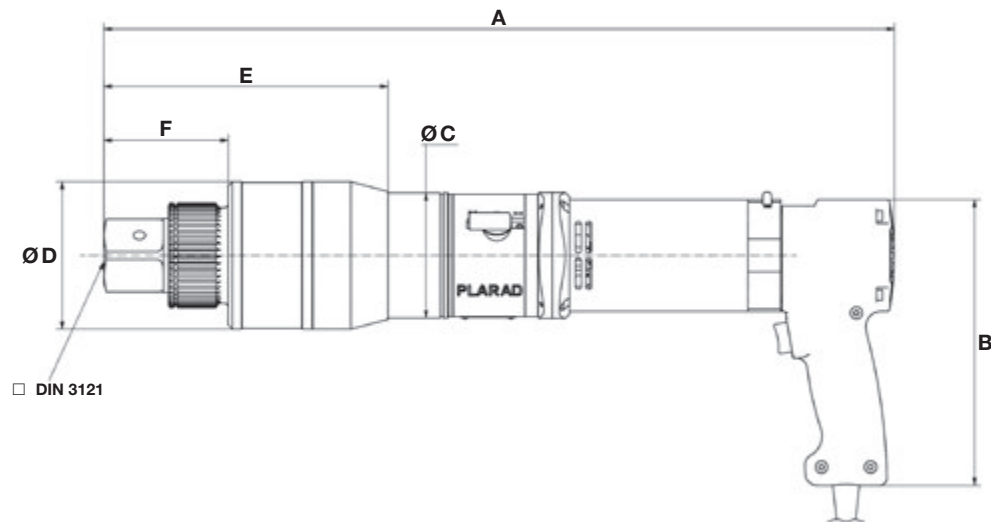
Manuelles
2-Gang-Getriebe/
*manual
2-speed gearbox*

Stahlausführung
(Getriebegehäuse)/
*steel version
(gearbox housing)*

Technische Daten, metrisch/
Technical data, metric

PLARAD[®]
Torque & Tension Systems





Maße (mm) dimensions (mm)

TSX: Gehäuse des Planetenradgetriebes aus Stahl

TSX: Housing of planetary drive made of steel

Typ/Type	A	B	C	D	E	F	■ inch
DEA 08 TSX	484	192	82	74	127	58	3/4"
DEA 12 TSX	488	192	82	74	131	62	1"
DEA 17 TSX	500	192	82	93	132	62	1"
DEA 28 TSX	544	192	82	98	170	72	1"
DEA 47 TSX	568	192	82	99	191	84	1 1/2"
DEA 65 TSX	597	192	82	120	264	98	1 1/2"
DEA 80 TSX	635	192	82	110	320	102	1 1/2"

Typ/Type	A	B	C	D	E	F	■ inch
DEM 08 TSX	447	192	82	74	127	58	3/4"
DEM 12 TSX	451	192	82	74	131	62	1"
DEM 17 TSX	464	192	82	93	132	62	1"
DEM 28 TSX	507	192	82	98	170	72	1"
DEM 47 TSX	531	192	82	99	191	84	1 1/2"
DEM 65 TSX	560	192	82	120	264	98	1 1/2"
DEM 80 TSX	598	192	82	110	320	102	1 1/2"

Leistungsspektrum power spectrum

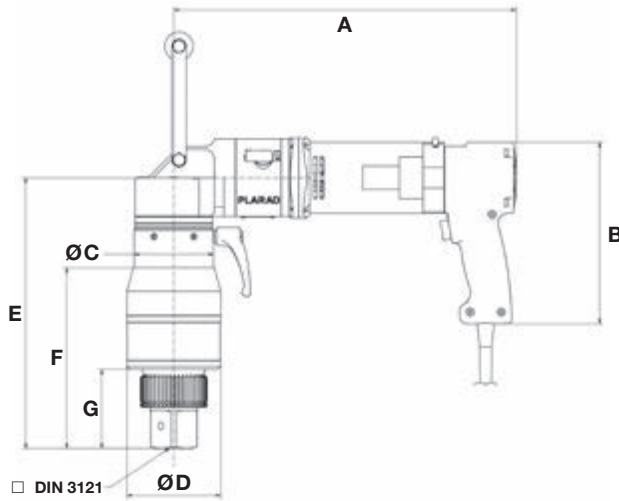
Typ/Type	Drehmomentbereich Torque range	Leerlaufdrehzahl / Idle Speed Gang 1 (U/min) / Gear 1 (rpm) * Gang 2 (U/min) / Gear 2 (rpm) *		Gewicht Weight
DEA 08 TSX	300 – 800 Nm	80,0	13,5	7,3 kg
DEA 12 TSX	400 – 1.200 Nm	41,0	7,0	7,4 kg
DEA 17 TSX	600 – 1.700 Nm	34,0	5,5	8,8 kg
DEA 28 TSX	1.200 – 2.800 Nm	13,0	2,0	11,2 kg
DEA 47 TSX	1.700 – 4.700 Nm	8,5	1,5	11,9 kg
DEA 65 TSX	2.000 – 6.500 Nm	7,5	1,2	17,3 kg
DEA 80 TSX	2.800 – 8.000 Nm	6,5	1,0	18,2 kg

Typ/Type	Drehmomentbereich Torque range	Leerlaufdrehzahl / Idle Speed Gang 1 (U/min) / Gear 1 (rpm) * Gang 2 (U/min) / Gear 2 (rpm) *		Gewicht Weight
DEM 08 TSX	300 – 800 Nm	64,0	20,5	6,4 kg
DEM 12 TSX	350 – 1.200 Nm	33,0	10,5	6,5 kg
DEM 17 TSX	400 – 1.700 Nm	27,0	8,5	7,9 kg
DEM 28 TSX	500 – 2.800 Nm	10,5	3,0	10,3 kg
DEM 47 TSX	800 – 4.700 Nm	7,0	2,1	11,1 kg
DEM 65 TSX	1.000 – 6.500 Nm	6,0	1,9	16,4 kg
DEM 80 TSX	1.500 – 8.000 Nm	5,0	1,5	17,4 kg

* Bei Antriebszahl / with input speed:
DE 08 - DE 65:
14.000 U/min. / 14.000 rpm.,
DE 80:
18.000 U/min. / 18.000 rpm.

Leistungsdaten gelten nur für
Schrauber mit 220/230 Volt.
Performance data is valid only to
Nutrunners with 220/230 volts.

Gewichte ohne Abstützung.
Weight without reaction arm.



Maße (mm)
dimensions (mm)

TSX: Gehäuse des Planetenradgetriebes aus Stahl

TSX: Housing of planetary drive made of steel

Typ/Type	A	B	C	D	E	F	G	■ inch
DEAW 08 TSX	398	192	82	82	202	126,5	57,5	3/4"
DEAW 12 TSX	398	192	82	82	206	130,5	61,5	1"
DEAW 17 TSX	398	192	82	93	218	131,5	61,5	1"
DEAW 28 TSX	398	192	82	98	262	142,5	71,5	1"
DEAW 47 TSX	398	192	82	99	286	191	83,5	1 1/2"
DEAW 65 TSX	398	192	82	120	315	203	98,6	1 1/2"
DEAW 80 TSX	398	192	82	110	359	271,5	101,5	1 1/2"

Typ/Type	A	B	C	D	E	F	G	■ inch
DEMW 08 TSX	362	192	82	82	202	126,5	57,5	3/4"
DEMW 12 TSX	362	192	82	82	206	130,5	61,5	1"
DEMW 17 TSX	362	192	82	93	218	131,5	61,5	1"
DEMW 28 TSX	362	192	82	98	262	142,5	71,5	1"
DEMW 47 TSX	362	192	82	99	286	191	83,5	1 1/2"
DEMW 65 TSX	362	192	82	120	315	203	98,6	1 1/2"
DEMW 80 TSX	362	192	82	110	359	271,5	101,5	1 1/2"

Leistungsspektrum
power spectrum

Typ/Type	Drehmomentbereich Torque range	Leerlaufdrehzahl / Idle Speed Gang 1 (U/min) Gear 1 (rpm) *	Gang 2 (U/min) Gear 2 (rpm) *	Gewicht Weight
DEAW 08 TSX	300 – 800 Nm	59,0	10,0	9,0 kg
DEAW 12 TSX	400 – 1.200 Nm	32,0	6,0	9,1 kg
DEAW 17 TSX	600 – 1.700 Nm	25,0	4,0	10,5 kg
DEAW 28 TSX	1.200 – 2.800 Nm	10,0	1,6	12,9 kg
DEAW 47 TSX	1.700 – 4.700 Nm	6,5	1,0	13,9 kg
DEAW 65 TSX	2.000 – 6.500 Nm	5,5	0,8	19,0 kg
DEAW 80 TSX	2.800 – 8.000 Nm	5,0	0,6	19,9 kg

Typ/Type	Drehmomentbereich Torque range	Leerlaufdrehzahl / Idle Speed Gang 1 (U/min) Gear 1 (rpm) *	Gang 2 (U/min) Gear 2 (rpm) *	Gewicht Weight
DEMW 08 TSX	300 – 800 Nm	48,0	15,0	8,1 kg
DEMW 12 TSX	350 – 1.200 Nm	23,0	8,0	8,2 kg
DEMW 17 TSX	400 – 1.700 Nm	20,0	6,5	9,6 kg
DEMW 28 TSX	500 – 2.800 Nm	8,0	2,5	12,0 kg
DEMW 47 TSX	800 – 4.700 Nm	5,0	1,5	12,8 kg
DEMW 65 TSX	1.000 – 6.500 Nm	4,5	1,4	18,1 kg
DEMW 80 TSX	1.500 – 8.000 Nm	3,7	1,1	19,1 kg

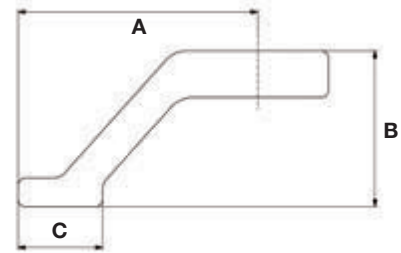
* Bei Antriebszahl / with input speed:
DE 08 - DE 65:
14.000 U/min. / 14.000 rpm.,
DE 80:
18.000 U/min. / 18.000 rpm.

Leistungsdaten gelten nur für Schrauber mit 220/230 Volt.
Performance data is valid only to Nutrunners with 220/230 volts.

Gewichte ohne Abstützung.
Weight without reaction arm.

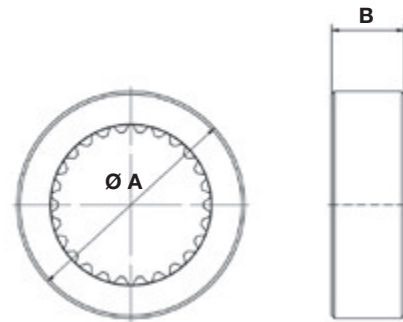
Standard-Abstützungen DE
Standard reaction arm DE

Typ/Type	A	B	C	Gewicht Weight	Code Nr. Code no.
DE 08 TSX	110	80	50	0,30 kg	F16-003-3-00105
DE 12 TSX	130	100	60	0,50 kg	F16-010-3-12212
DE 17 TSX	130	100	60	0,50 kg	F16-010-3-12212
DE 28 TSX	170	110	60	1,00 kg	F16-025-3-00130
DE 47 TSX	170	130	60	1,15 kg	F01-052-3-00603
DE 65 TSX	190	150	80	2,20 kg	F16-060-3-02906
DE 80 TSX	190	150	80	6,10 kg	B16-080-2-00201



Abstützringe DE
Reaction rings DE

Typ/Type	A	B	Gewicht Weight	Code Nr. Code no.
DE 08 TSX	78	25	0,50 kg	F17-010-3-12401
DE 12 TSX	78	25	0,50 kg	F17-010-3-12401
DE 17 TSX	78	25	0,50 kg	F17-010-3-12401
DE 28 TSX	98	33	1,10 kg	F16-045-3-02101
DE 47 TSX	98	33	1,10 kg	F16-045-3-02101
DE 65 TSX	110	50	1,70 kg	F08-060-3-01401



... a successful connection!

Maschinenfabrik Wagner GmbH & Co. KG
 Birrenbachshöhe · 53804 Much · Germany

Tel. national: (02245) 62-0
Fax national: (02245) 62-66
Phone international: +49 (0)2245 62-10
Fax international: +49 (0)2245 62-22

info@plarad.com · www.plarad.com

Nachdruck und Kopie, auch auszugsweise, nur mit vorheriger schriftlicher Genehmigung. Änderungen vorbehalten. Für Druck- und Informationsfehler übernehmen wir keine Verantwortung. / Reproduction and copying of this volume, in whole or in part, is permissible only with express written permission. Subject to amendment. We take no responsibility for printing errors or inaccurate information. Stand/Version: 2015/02/06 · EK 10387 - 092 DE/EN

Nüsse

Sockets



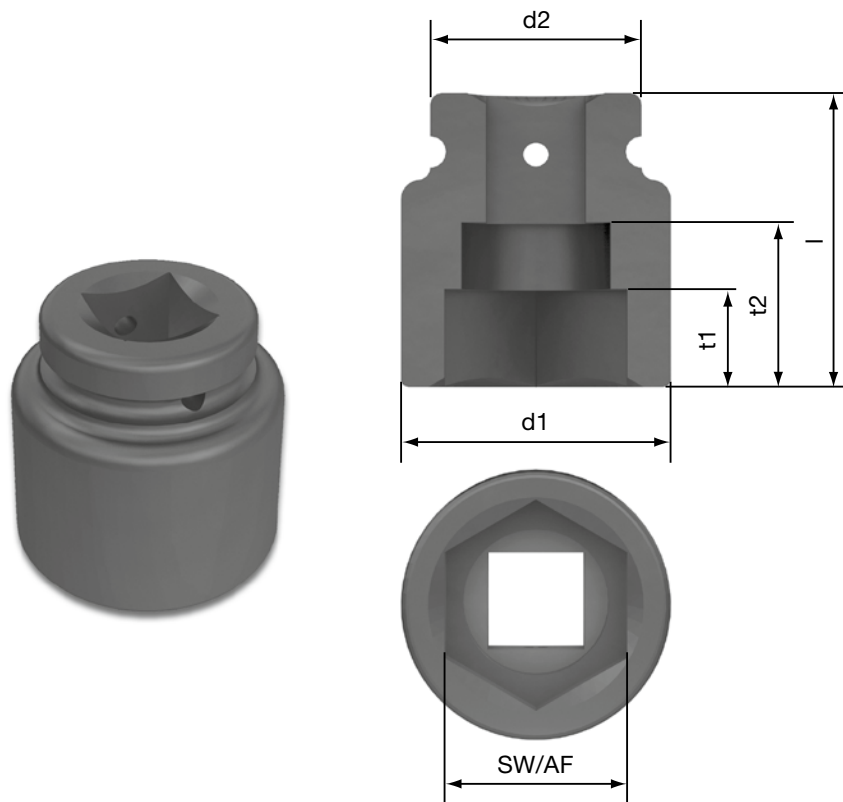
Technische Daten
Technical data

PLARAD[®]
Torque & Tension Systems



Norm-Sechskant-Nüsse

Standard hexagonal sockets



Norm-Sechskant-Nüsse mit $\frac{3}{4}$ " Antriebsvierkant

Standard hexagonal sockets with $\frac{3}{4}$ " square drive

Code Nr. Code no	SW A/F (mm)	d1 (mm)	d2 (mm)	l (mm)	t1 (mm)	t2 (mm)	Gewicht Weight (kg)
F97-019-9-02200	22	35	44	50	12	24	0,38
F97-019-9-02400	24	39	44	50	14	24	0,39
F97-019-9-02700	27	42	44	54	16	29	0,41
F97-019-9-03000	30	46	44	54	17	29	0,43
F97-019-9-03200	32	49	44	56	19	30	0,48
F97-019-9-03600	36	54	44	56	20	30	0,55
F97-019-9-04100	41	61	44	63	23	34	0,68
F97-019-9-04600	46	67	44	63	25	34	0,85

Drahtfedersicherungen für Nüsse mit $\frac{3}{4}$ " Antriebsvierkant

Retaining clips for sockets with $\frac{3}{4}$ " square drive

Code Nr./Code no

K00-002-4-50901

Norm-Sechskant-Nüsse mit 1 " Antriebsvierkant
Standard hexagonal sockets with 1 " square drive

Code Nr. Code no	SW / A/F (mm)	d1 (mm)	d2 (mm)	l (mm)	t1 (mm)	t2 (mm)	Gewicht/Weight (kg)
F97-025-9-02204	22	37	54	59	12	27	0,66
F97-025-9-02400	24	38	54	59	14	27	0,62
F97-025-9-02701	27	44	54	59	16	27	0,65
F97-025-9-03000	30	50	54	61	17	29	0,7
F97-025-9-03201	32	52	54	61	19	29	0,68
F97-025-9-03600	36	57	54	65	20	33	0,79
F97-025-9-04101	41	63	54	70	23	38	0,95
F97-025-9-04600	46	69	54	75	25	42	1,12
F97-025-9-05000	50	75	54	80	28	48	1,36
F97-025-9-05500	55	81	62	83	30	50	1,74
F97-025-9-06000	60	87	62	83	33	52	1,9
F97-025-9-06500	65	94	62	86	35	54	2,26
F97-025-9-07000	70	100	62	86	38	54	2,44
F97-025-9-07500	75	107	76	86	38	54	3,02

Drahtfedersicherungen für Nüsse mit 1 " Antriebsvierkant
Retaining clips for sockets with 1 " square drive

Code Nr./Code no
K00-002-4-51001

Norm-Sechskant-Nüsse mit 1½ " Antriebsvierkant
Standard hexagonal sockets with 1½ " square drive

Code Nr. Code no	SW / A/F (mm)	d1 (mm)	d2 (mm)	l (mm)	t1 (mm)	t2 (mm)	Gewicht/Weight (kg)
F97-038-9-03600	36	63	84	84	21	36	2,3
F97-038-9-04100	41	70	84	84	23	36	2,4
F97-038-9-04600	46	76	84	87	25	40	2,4
F97-038-9-05000	50	81	84	90	28	43	2,4
F97-038-9-05500	55	86	86	90	30	47	2,7
F97-038-9-06000	60	94	86	95	35	51	3,1
F97-038-9-06500	65	99	86	100	35	56	3,5
F97-038-9-07000	70	105	86	105	40	61	4,0
F97-038-9-07500	75	112	86	110	42	66	4,6
F97-038-9-08000	80	119	86	110	42	66	5,3
F97-038-9-08500	85	125	86	120	50	75	6,4
F97-038-9-09000	90	131	86	120	50	75	6,7

Drahtfedersicherungen für Nüsse mit 1½ " Antriebsvierkant
Retaining clips for sockets with 1½ " square drive

Code Nr./Code no
K00-002-4-51101

Norm-Sechskant-Nüsse mit 2½ " Antriebsvierkant Standard hexagonal sockets with 2½ " square drive

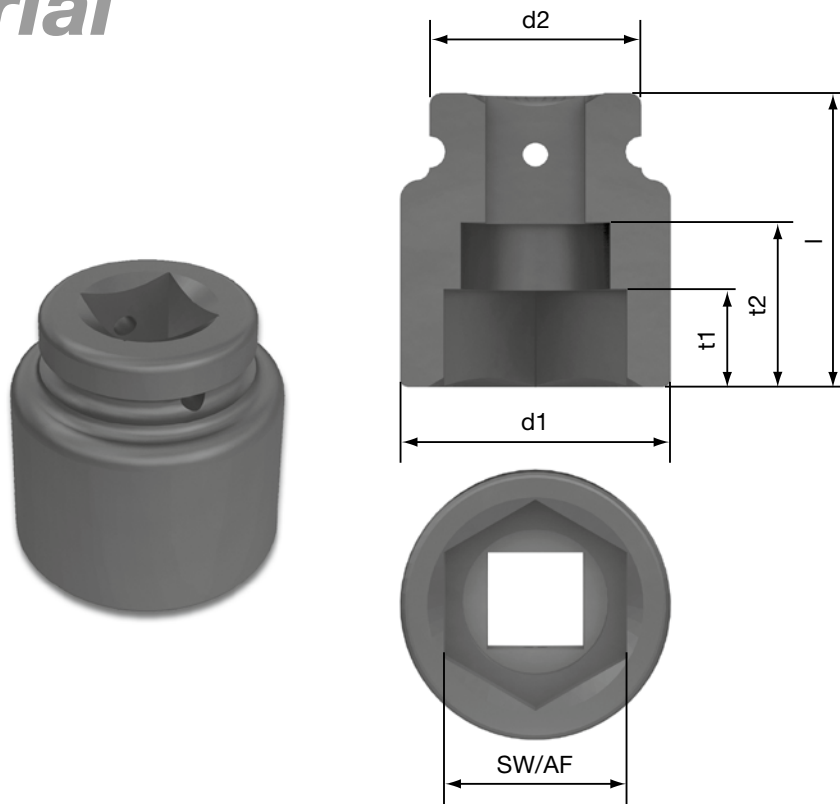
Code Nr. Code no	SW / A/F (mm)	d1 (mm)	d2 (mm)	l (mm)	t1 (mm)	t2 (mm)	Gewicht/Weight (kg)
F97-064-9-08006	80	126	137	130	45	68	9,3
F97-064-9-08506	85	133	137	130	50	68	9,3
F97-064-9-09000	90	143	137	140	50	78	10,5
F97-064-9-09506	95	148	137	140	55	78	10,8
F97-064-9-10000	100	153	137	140	55	78	11,1
F97-064-9-10505	105	158	137	150	60	88	12,1
F97-064-9-11005	110	166	137	150	65	88	13,0
F97-064-9-11505	115	174	137	150	65	88	13,9
F97-064-9-12005	120	181	160	150	70	88	16,9
F97-064-9-12506	125	187	160	150	75	88	17,5
F97-064-9-13000	130	195	160	170	75	106	21,5
F97-064-9-13500	135	202	160	170	80	106	22,5
F97-064-9-14005	140	208	160	170	80	106	23,0
F97-064-9-14505	145	214	160	170	80	106	24,0
F97-064-9-15005	150	219	160	170	85	106	24,5
F97-064-9-15506	155	224	160	180	90	115	29,0

Norm-Sechskant-Nüsse mit 3½ " Antriebsvierkant Standard hexagonal sockets with 3½ " square drive

Code Nr. Code no	SW / A/F (mm)	d1 (mm)	d2 (mm)	l (mm)	t1 (mm)	t2 (mm)	Gewicht/Weight (kg)
F97-089-9-12003	120	199	195	205	75	118	33,0
F97-089-9-12505	125	204	195	205	75	118	34,0
F97-089-9-13000	130	209	195	205	75	118	35,0
F97-089-9-13500	135	215	195	205	80	118	36,0
F97-089-9-14000	140	221	195	205	80	118	37,0
F97-089-9-14500	145	227	195	205	80	118	38,0
F97-089-9-15000	150	233	195	205	85	118	39,0
F97-089-9-15500	155	239	195	205	85	118	40,0
F97-089-9-16000	160	245	195	230	90	142	43,0
F97-089-9-16500	165	251	195	230	95	142	48,0
F97-089-9-17000	170	257	195	230	95	142	49,0
F97-089-9-17500	175	263	195	230	100	142	50,0
F97-089-9-18000	180	270	230	250	120	162	69,0

Norm-Sechskant-Nüsse, imperial

Standard hexagonal sockets, imperial



Norm-Sechskant-Nüsse mit 3/4 " Antriebsvierkant

Standard hexagonal sockets with 3/4 " square drive

Code Nr. Code no	SW / A/F (inch)	d1 (mm)	d2 (mm)	l (mm)	t1 (mm)	t2 (mm)	Gewicht/Weight (kg)
F97-019-9-01900	3/4	32	44	50	11	24	0,38
	13/16	35	44	50	12	24	0,40
	7/8	35	44	50	12	24	0,40
	15/16	39	44	50	14	24	0,40
	1	39	44	50	14	24	0,40
F97-019-9-02700	1 1/16	42	44	54	16	29	0,41
	1 1/8	44	44	54	17	29	0,42
F97-019-9-03000	1 3/16	46	44	54	17	29	0,43
	1 1/4	49	44	56	19	30	0,48
	1 5/16	51	44	56	19	30	0,52
F97-019-9-03509	1 3/8	53	44	56	20	30	0,52
	1 7/16	56	44	58	21	32	0,58
F97-019-9-03800	1 1/2	57	44	58	21	32	0,62
	1 5/8	61	44	63	23	34	0,68
F97-019-9-04300	1 11/16	64	44	63	24	34	0,78
	1 3/4	66	44	63	25	34	0,8
F97-019-9-4600	1 13/16	67	44	63	25	34	0,85
	1 7/8	69	44	70	26	38	0,95
	2	71	44	70	30	38	1,00

Norm-Sechskant-Nüsse mit 1 " Antriebsvierkant

Standard hexagonal sockets with 1 " square drive

Code Nr. Code no	SW / A/F (inch)	d1 (mm)	d2 (mm)	l (mm)	t1 (mm)	t2 (mm)	Gewicht/Weight (kg)
	15/16	38	54	59	14	27	0,62
	1	41	54	59	14	27	0,64
F97-025-9-02701	1 1/16	44	54	59	16	27	0,65
	1 1/8	47	54	61	16	29	0,68
F97-025-9-03000	1 3/16	50	54	61	17	29	0,70
	1 1/4	52	54	61	19	29	0,68
	1 5/16	54	54	61	19	29	0,69
	1 3/8	57	54	65	20	33	0,79
	1 7/16	58	54	65	21	33	0,77
F97-025-9-03800	1 1/2	59	54	65	21	33	0,82
	1 5/8	63	54	70	23	38	0,95
F97-025-9-04300	1 11/16	64	54	70	24	40	0,95
	1 3/4	67	54	70	24	40	1,02
F97-025-9-04600	1 13/16	69	54	75	25	42	1,12
	1 7/8	72	54	75	26	43	1,21
	2	76	54	80	30	48	1,4
	2 1/16	78	54	80	30	48	1,45
	2 1/4	85	62	83	30	52	1,88
	2 3/8	87	62	83	33	52	1,9
	2 7/16	91	62	86	35	53	2
F97-025-9-06500	2 9/16	94	62	86	35	54	2,26
	2 5/8	96	62	86	38	54	2,28
F97-025-9-07000	2 3/4	100	62	86	38	54	2,44

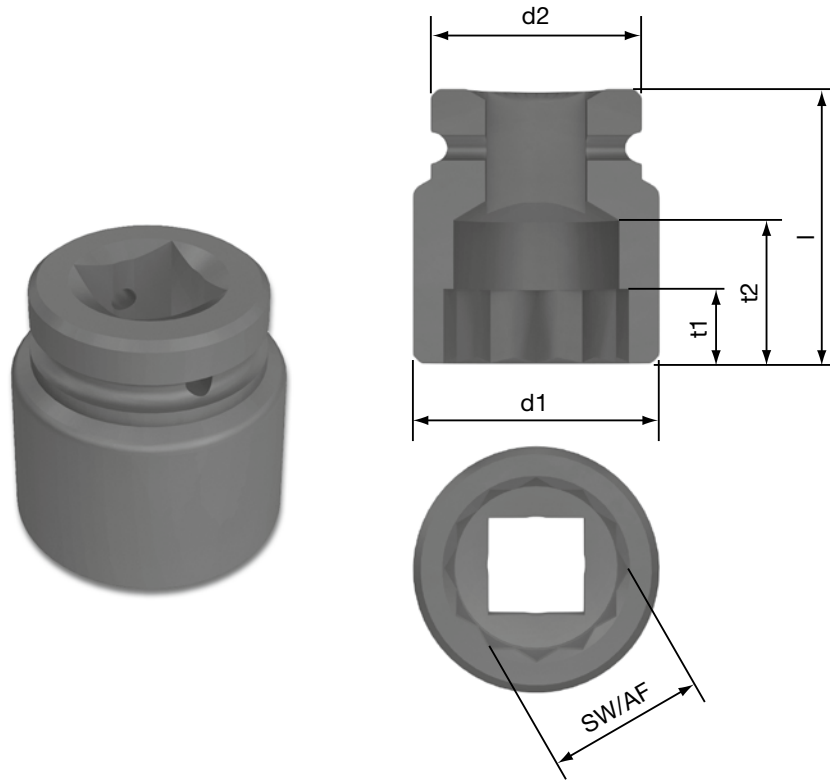
Norm-Sechskant-Nüsse mit 1½ " Antriebsvierkant

Standard hexagonal sockets with 1½ " square drive

Code Nr. Code no	SW / A/F (inch)	d1 (mm)	d2 (mm)	l (mm)	t1 (mm)	t2 (mm)	Gewicht/Weight (kg)
F97-038-9-03511	1 3/8	61	84	80	20	36	2,10
F97-038-9-03811	1 1/2	65	84	84	21	36	2,30
	1 5/8	70	84	84	23	36	2,40
F97-038-9-04311	1 11/16	73	84	84	24	36	2,40
	1 3/4	75	84	87	25	40	2,40
F97-038-9-04600	1 13/16	76	84	87	25	40	2,40
	1 7/8	78	84	87	26	40	2,40
	2	82	84	90	30	43	2,40
	2 1/16	83	84	90	30	43	2,50
	2 3/16	87	86	95	30	51	2,90
	2 1/4	90	86	95	30	51	2,90
	2 3/8	94	86	95	35	51	3,10
	2 7/16	96	86	100	35	51	3,30
F97-038-9-06500	2 9/16	99	86	100	35	56	3,50
	2 5/8	102	86	105	40	61	3,80
F97-038-9-07000	2 3/4	105	86	105	40	61	4,00
	2 13/16	107	86	110	42	66	4,20
	3	116	86	110	42	66	4,90
	3 1/8	119	86	110	42	66	5,40
	3 3/8	125	86	120	50	75	6,20
	3 1/2	130	86	120	50	75	6,70
	3 3/4	141	102	130	55	83	8,70
	2 7/8	144	102	130	55	83	8,90

Norm-Doppelsechskant-Nüsse

Double hexagonal sockets



Norm-Doppelsechskant-Nüsse mit 3/4 " Antriebsvierkant

Double hexagonal sockets with 3/4 " square drive

Code-Nr. Code no.	SW / A/F (mm)	d1 (mm)	d2 (mm)	l (mm)	t1 (mm)	t2 (mm)	Gewicht/Weight (kg)
F97-019-8-02401	24	39	44	50	14	24	0,39
F97-019-8-02704	27	42	44	54	16	29	0,41
F97-019-8-03004	30	46	44	54	17	29	0,43
F97-019-8-03201	32	49	44	56	19	30	0,48
F97-019-8-03604	36	54	44	56	20	30	0,55
F97-019-8-04104	41	61	44	63	23	34	0,68
F97-019-8-04604	46	67	44	63	25	34	0,85

Norm-Doppelsechskant-Nüsse mit 1 " Antriebsvierkant Double hexagonal sockets with 1 " square drive

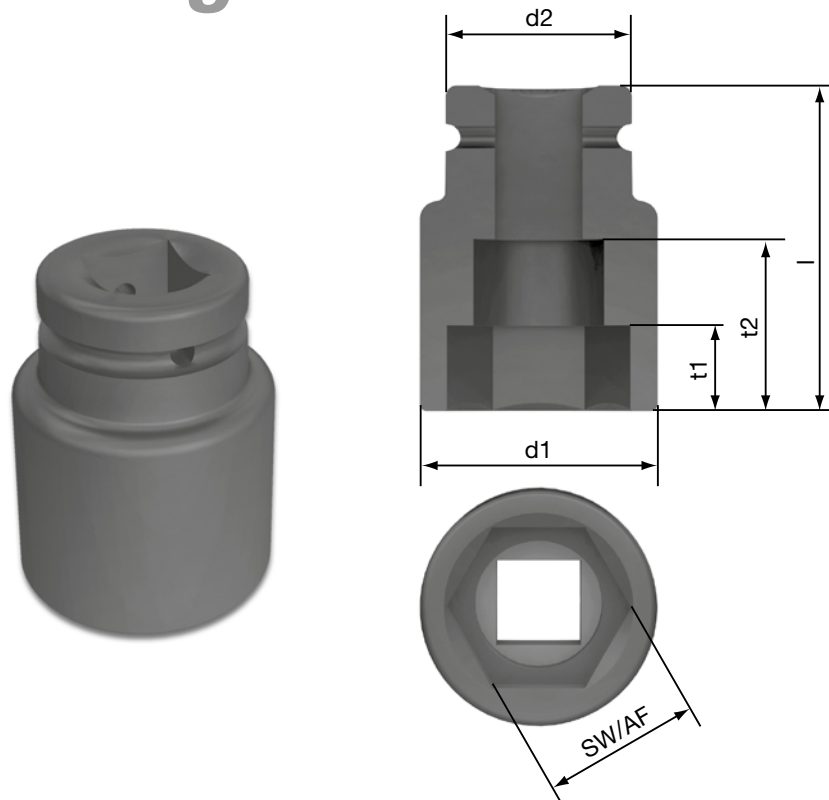
Code-Nr. Code no.	SW / A/F (mm)	d1 (mm)	d2 (mm)	l (mm)	t1 (mm)	t2 (mm)	Gewicht/Weight (kg)
F97-025-8-02210	22	37	54	59	12	27	0,66
F97-025-8-02410	24	38	54	59	14	27	0,62
F97-025-8-02710	27	44	54	59	16	27	0,65
F97-025-8-03010	30	50	54	61	17	29	0,7
F97-025-8-03200	32	52	54	61	19	29	0,68
F97-025-8-03610	36	57	54	65	20	33	0,79
F97-025-8-04110	41	63	54	70	23	38	0,95
F97-025-8-04600	46	69	54	75	25	42	1,12
F97-025-8-05010	50	75	54	80	28	48	1,36
F97-025-8-05510	55	81	62	83	30	50	1,74
F97-025-8-06010	60	87	62	83	33	52	1,9
F97-025-8-06510	65	94	62	86	35	54	2,26
F97-025-8-07010	70	100	62	86	38	54	2,44
F97-025-8-07501	75	107	76	86	38	54	3,02

Norm-Doppelsechskant-Nüsse mit 1½ " Antriebsvierkant Double hexagonal sockets with 1½ " square drive

Code-Nr. Code no.	SW / A/F (mm)	d1 (mm)	d2 (mm)	l (mm)	t1 (mm)	t2 (mm)	Gewicht/Weight (kg)
F97-038-8-04101	41	70	84	84	23	36	2,4
F97-038-8-04607	46	76	84	87	25	40	2,4
F97-038-8-05000	50	81	84	90	28	43	2,4
F97-038-8-05500	55	86	86	90	30	47	2,7
F97-038-8-06001	60	94	86	95	35	56	3,5
F97-038-8-06500	65	99	86	100	35	56	3,5
F97-038-8-07000	70	105	86	105	40	61	4,0
F97-038-8-07500	75	112	86	110	42	66	4,6
F97-038-8-08000	80	119	86	110	42	66	5,3
F97-038-8-08500	85	125	86	120	50	75	6,4
F97-038-8-09000	90	131	86	120	50	75	6,7

Lang-Sechskant-Nüsse

Long hexagonal sockets



Lang-Sechskant-Nüsse mit 3/4 " Antriebsvierkant

Long hexagonal sockets with 3/4 " square drive

Code-Nr. Code no.	SW / A/F (mm)	d1 (mm)	d2 (mm)	l (mm)	t1 (mm)	t2 (mm)	Gewicht/Weight (kg)
F97-019-9-02201	22	36	44	100	12	74	0,70
F97-019-9-02401	24	40	44	100	14	74	0,72
F97-019-9-02701	27	43	44	100	16	74	0,75
F97-019-9-03001	30	46	44	100	17	74	0,83
F97-019-9-03201	32	49	44	100	19	74	0,89
F97-019-9-03601	36	54	44	100	20	74	1,04
F97-019-9-04101	41	61	44	100	25	72	1,50
F97-019-9-04601	46	67	44	100	25	72	1,50

Lang-Sechskant-Nüsse mit 1 " Antriebsvierkant

Long hexagonal sockets with 1 " square drive

Code-Nr. Code no.	SW / A/F (mm)	d1 (mm)	d2 (mm)	l (mm)	t1 (mm)	t2 (mm)	Gewicht/Weight (kg)
F97-025-9-02401	24	39	54	100	14	68	0,89
F97-025-9-02701	27	45	54	100	16	68	0,99
F97-025-9-03001	30	51	54	100	17	68	1,15
F97-025-9-03206	32	53	54	100	19	68	1,17
F97-025-9-03601	36	57	54	100	20	68	1,18
F97-025-9-04105	41	63	54	100	23	67	1,41
F97-025-9-04610	46	69	54	115	25	82	1,85
F97-025-9-05001	50	75	54	125	28	93	2,22
F97-025-9-05501	55	81	62	125	30	93	2,67
F97-025-9-06001	60	87	62	125	33	93	2,90
F97-025-9-06501	65	94	62	135	35	105	3,63
F97-025-9-07001	70	100	62	135	38	105	4,00
F97-025-9-07501	75	107	76	135	38	105	4,80

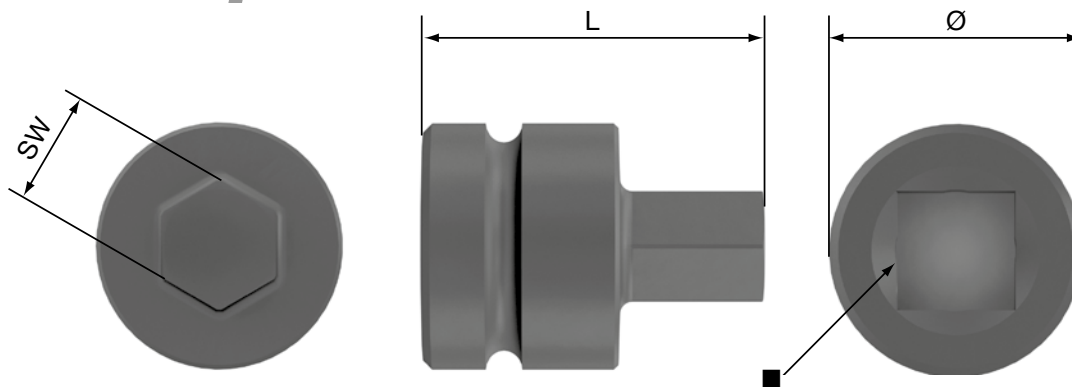
Lang-Sechskant-Nüsse mit 1½ " Antriebsvierkant

Long hexagonal sockets with 1½ " square drive

Code-Nr. Code no.	SW / A/F (mm)	d1 (mm)	d2 (mm)	l (mm)	t1 (mm)	t2 (mm)	Gewicht/Weight (kg)
F97-038-9-04101	41	70	84	150	27	106	3,70
F97-038-9-04601	46	77	84	150	29	106	3,90
F97-038-9-05001	50	81	84	150	32	106	3,90
F97-038-9-05501	55	86	86	150	35	106	4,10
F97-038-9-06001	60	94	86	150	39	106	4,70
F97-038-9-06501	65	99	86	150	41	106	4,90
F97-038-9-07001	70	105	86	170	45	126	6,40
F97-038-9-07501	75	112	86	170	47	126	6,90
F97-038-9-08001	80	119	86	170	51	126	7,60
F97-038-9-08501	85	125	86	180	54	135	9,40
F97-038-9-09001	90	131	86	180	58	135	10,00

Außensechskant-Nüsse

Hex cap sockets



■ Inch	Code-Nr. Code no.	SW / A/F mm	L mm	Ø mm
1/2"	F97-013-0-00802	8	55	25
1/2"	F97-013-0-01002	10	55	25
1/2"	F97-013-0-01200	12	55	25
1/2"	F97-013-0-01402	14	55	25
1/2"	F97-013-0-01702	17	55	25

■ Inch	Code-Nr. Code no.	SW / A/F mm	L mm	Ø mm
3/4"	F97-019-0-01400	14	62	44
3/4"	F97-019-0-01700	17	62	44
3/4"	F97-019-0-01900	19	62	44
3/4"	F97-019-0-02200	22	62	44
3/4"	F97-019-0-02400	24	62	44
3/4"	F97-019-0-02700	27	62	44
3/4"	F97-019-0-03000	30	62	44
3/4"	F97-019-0-03200	32	62	44

■ Inch	Code-Nr. Code no.	SW / A/F mm	L mm	Ø mm
1"	F97-025-0-01400	14	75	54
1"	F97-025-0-01700	17	75	54
1"	F97-025-0-01900	19	75	54
1"	F97-025-0-02200	22	75	54
1"	F97-025-0-02400	24	75	54
1"	F97-025-0-02700	27	75	54
1"	F97-025-0-03000	30	75	54
1"	F97-025-0-03200	32	75	54
1"	F97-025-0-03600	36	75	54
1"	F97-025-0-04100	41	75	54
1"	F97-025-0-04600	46	75	54
1"	F97-025-0-05000	50	82	54

■ Inch	Code-Nr. Code no.	SW / A/F mm	L mm	Ø mm
1 1/2"	F97-038-0-01900	19	105	86
1 1/2"	F97-038-0-02200	22	105	86
1 1/2"	F97-038-0-02400	24	105	86
1 1/2"	F97-038-0-02700	27	105	86
1 1/2"	F97-038-0-03000	30	105	86
1 1/2"	F97-038-0-03200	32	105	86
1 1/2"	F97-038-0-03600	36	105	86
1 1/2"	F97-038-0-04100	41	105	86
1 1/2"	F97-038-0-04600	46	105	86
1 1/2"	F97-038-0-05000	50	105	86
1 1/2"	F97-038-0-05500	55	105	86
1 1/2"	F97-038-0-06000	60	110	86
1 1/2"	F97-038-0-06500	65	115	86
1 1/2"	F97-038-0-07000	70	115	86

Manuelle Kraftvervielfältiger XVR/XVK

Manual torque multipliers XVR/XVK

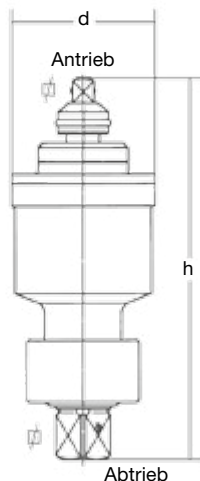


Technische Daten, metrisch/
Technical data, metric

PLARAD[®]
Torque & Tension Systems



XVR/XVK



Kompatible Drehmomentschlüssel Compatible Torque Wrenches



PH 36 Z (60 - 360 Nm)
PH 50 Z (200 - 500 Nm)
PH 76 Z (300 - 800 Nm)

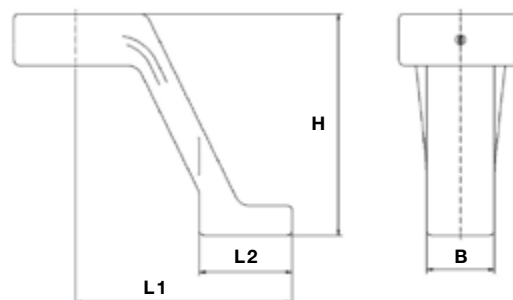
Typ Type	Code Nr. Code no	Höhe Height h	Durchmesser Diameter d	Leistungsbereich Performance Range	Antrieb Input ■	Abtrieb Output ■	Übersetzungs- verhältnis Gear ratio	Gewicht Weight
XVK 15	G01-017-0-00203	172 mm	81 mm	220 - 1700 Nm	¾ "	1 "	1:4	2,6 kg

Kraftvervielfältiger mit Rückdrehsicherung Multipliers with reverse stop mechanism

Typ Type	Code Nr. Code no	Höhe Height h	Durchmesser Diameter d	Leistungsbereich Performance Range	Antrieb Input ■	Abtrieb Output ■	Übersetzungs- verhältnis Gear ratio	Gewicht Weight
XVR 25	G01-023-0-00102	302 mm	81 mm	440 - 2300 Nm	¾ "	1 "	1:7	5,2 kg
XVR 35	G01-036-0-00103	273 mm	81 mm	510 - 3600 Nm	¾ "	1 "	1:10	5,0 kg
XVR 40	G01-040-0-00102	238 mm	95 mm	560 - 4000 Nm	¾ "	1 ½ "	1:11	6,1 kg
XVR 65	G01-062-0-00103	244 mm	114 mm	820 - 6200 Nm	¾ "	1 ½ "	1:15	8,4 kg
XVR 70	G01-068-0-00102	302 mm	128 mm	980 - 6800 Nm	¾ "	1 ½ "	1:17	11,4 kg
XVR 90	G01-086-0-00102	300 mm	172 mm	1780 - 8600 Nm	¾ "	1 ½ "	1:32	21,8 kg
XVR D45	G01-101-0-00202	310 mm	128 mm	1000 - 10100 Nm	¾ "	1 ½ "	1:22 (2 Stufen) (2 Stages)	16,0 kg

Standard-Abstützungen Standard reaction arm

Typ/Type	L1	L2	H	B	Code Nr. Code no.
XVK 15	130	60	100	44	B01-013-2-00104
XVR 25/35	140	60	150	44	B01-018-2-00411
XVR 40	170	60	130	50	B01-035-2-00107
XVR 65	170	60	130	50	B01-052-2-00901
XVR 70/D-45	200	80	170	60	B01-055-2-00301
XVR 90	205	90	175	70	B01-075-2-00501



... a successful connection!

Maschinenfabrik Wagner GmbH & Co. KG
Birrenbachshöhe · 53804 Much · Germany

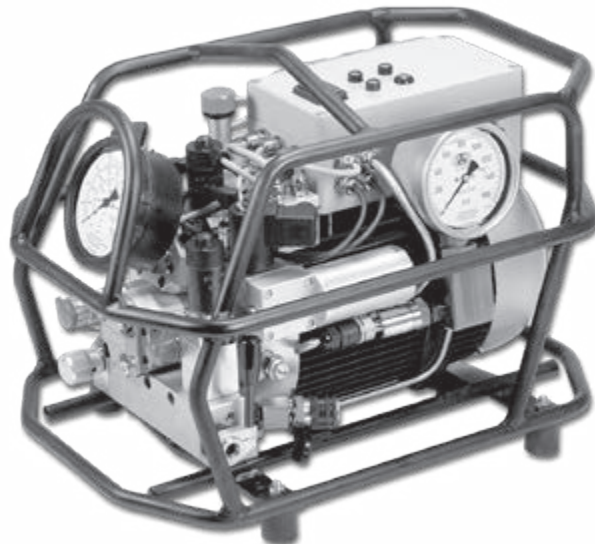
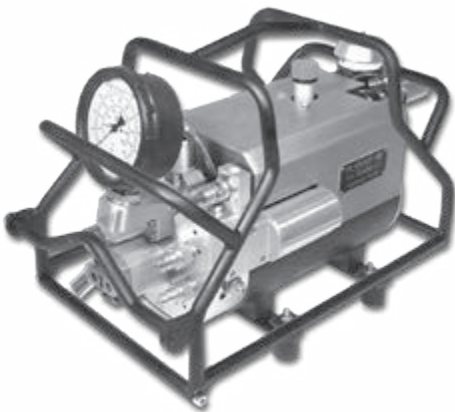
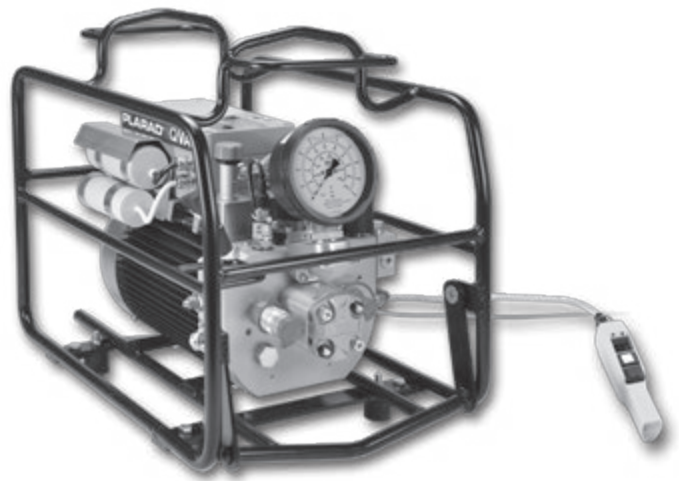
Tel. national: (02245) 62-0
Fax national: (02245) 62-66
Phone international: +49 (0)2245 62-10
Fax international: +49 (0)2245 62-22

info@plarad.com · www.plarad.com

Nachdruck und Kopie, auch auszugsweise, nur mit vorheriger schriftlicher Genehmigung. Änderungen vorbehalten. Für Druck- und Informationsfehler übernehmen wir keine Verantwortung. / Reproduction and copying of this volume, in whole or in part, is permissible only with express written permission. Subject to amendment. We take no responsibility for printing errors or inaccurate information. Stand/Version: 2015/01/14 · EK 10387 - 187 DE/EN

Elektrische + pneumatische / *Electric + pneumatic*

Hydraulikaggregate *Hydraulic Power Packs*



Technische Daten, metrisch /
Technical data, metric

PLARAD[®]
Torque & Tension Systems



Hydraulikaggregate

Hydraulic Power Packs

XB/XB-VAX



XB 2



XB 1

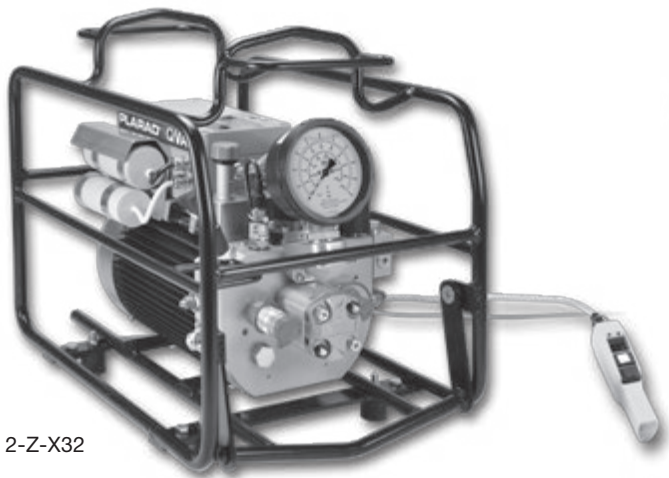
Typ Type	Betriebsart Operation mode	Förderstufen Flow stages	Abmessungen L x B x H Dimensions l x w x h (mm)	Gewicht Weight (kg)	Betriebsdruck Operating pressure max. (bar)	Antrieb Drive	Antriebsleistung Nominal power (kW)	Fördervolumen Flow rate (l/min)
XB 1	manuell manual	1	455 x 246 x 381	20	800	elektrisch, Wechselstrom electrical alternate current 230 V, 50 Hz *1	0,8	0,8
XB 1-Z	manuell manual	2	455 x 286 x 447	20	800	elektrisch, Wechselstrom electrical alternate current 230 V, 50 Hz *1	0,8	5,4/0,8
XB 2	manuell manual	1	500 x 300 x 422	29	800	elektrisch, Wechselstrom electrical alternate current 230 V, 50 Hz *1	1,1	1,2
XB 2-Z	manuell manual	2	500 x 343 x 465	31	800	elektrisch, Wechselstrom electrical alternate current 230 V, 50 Hz *1	1,1	8,0/1,2
XB 3,5	manuell manual	1	500 x 300 x 422	33	800	elektrisch, Drehstrom electrical three phase current 3 AC 400 V, 50 HZ *2	2,2	3,5
XB 3,5-Z	manuell manual	2	500 x 343 x 465	36	800	elektrisch, Drehstrom electrical three phase current 3 AC 400 V, 50 HZ *2	2,2	13,2/3,0
XB-VAX 2	vollautomatisch fully automated	1	500 x 300 x 422	32	800	elektrisch, Wechselstrom electrical alternate current 230 V, 50 Hz *1	1,1	1,2
XB-VAX 2-Z	vollautomatisch fully automated	2	500 x 343 x 465	32	800	elektrisch, Wechselstrom electrical alternate current 230 V, 50 Hz *1	1,1	8,0/1,2
XB-VAX 3,5	vollautomatisch fully automated	1	500 x 300 x 422	35	800	elektrisch, Drehstrom electrical three phase current 3 AC 400 V, 50 HZ *2	2,2	3,5

*1 In folgende Spannungen erhältlich
Available for following voltages:
AC 100 V, 110 V, 220 V, 230 V
3 AC 200 V, 3 AC 400 V · 50/60 Hz
Weitere Spannungen auf Anfrage
Further voltages on request

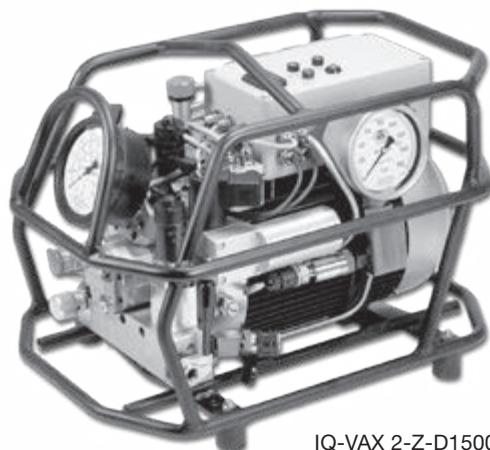
*2 In folgende Spannungen erhältlich
Available for following voltages:
3 AC 400 V, 440 V, 480 V · 50/60 Hz

*3 Optional mit Zusatztank (4 Liter)
Optional with auxiliary tank (4 litre)

IQ-VAX



IQ-VAX 2-Z-X32



IQ-VAX 2-Z-D1500-X32

Typ Type	Betriebsart Operation mode	Förderstufen Flow stages	Abmessungen L x B x H Dimensions l x w x h (mm)	Gewicht Weight (kg)	Betriebsdruck Operating pressure max. (bar)	Antrieb Drive	Antriebsleistung Nominal power (kW)	Fördervolumen Flow rate (l/min)
IQ-VAX 3,5-X32 *3	vollautomatisch fully automated	1	500 x 343 x 465	35	800	elektrisch, Drehstrom electrical three phase current 3 AC 400 V, 50 HZ *2	2,2	3,5
IQ-VAX 1-Z-X32 *3	vollautomatisch fully automated	2	455 x 286 x 447	26	800	elektrisch, Wechselstrom electrical alternate current 230 V, 50 Hz *1	0,8	5,3/0,8
IQ-VAX 2-Z-X32 *3	vollautomatisch fully automated	2	500 x 343 x 465	32	800	elektrisch, Wechselstrom electrical alternate current 230 V, 50 Hz *1	1,1	8,0/1,2
IQ-VAX 3,5-Z-X32 *3	vollautomatisch fully automated	2	500 x 343 x 465	36	800	elektrisch, Drehstrom electrical three phase current 3 AC 400 V, 50 HZ *2	2,2	13,2/3,0
IQ-VAX 2-Z-D1500-X32 *3	vollautomatisch fully automated	2	500 x 343 x 465	40	1500 *2	elektrisch, Wechselstrom electrical alternate current 230 V, 50 Hz *1	1,1	8,0/1,2 (800 bar) 8,0/0,4 (1.500 bar)
IQ-VAX 3,5-Z-D1500-X32 *3	vollautomatisch fully automated	2	500 x 343 x 465	42	1500 *2	elektrisch, Drehstrom electrical three phase current 3 AC 400 V, 50 HZ *2	2,2	13,2/3,0 (800 bar) 13,2/1,0 (1.500 bar)

*1 In folgende Spannungen erhältlich
Available for following voltages:
AC 100 V, 110 V, 220 V, 230 V
3 AC 200 V, 3 AC 400 V · 50/60 Hz
Weitere Spannungen auf Anfrage
Further voltages on request

*2 In folgende Spannungen erhältlich
Available for following voltages:
3 AC 400 V, 440 V, 480 V · 50/60 Hz

*3 Optional mit Zusatztank (4 Liter)
Optional with auxiliary tank (4 litre)

TAX



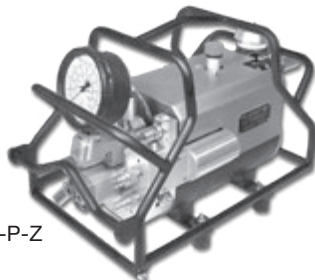
*1 In folgende Spannungen erhältlich
Available for following voltages:
AC 100 V, 110 V, 220 V, 230 V
3 AC 200 V, 3 AC 400 V · 50/60 Hz
Weitere Spannungen auf Anfrage
Further voltages on request

*2 In folgende Spannungen erhältlich
Available for following voltages:
3 AC 400 V, 440 V, 480 V · 50/60 Hz
*3 Optional mit Zusatztank (4 Liter)
Optional with auxiliary tank (4 litre)

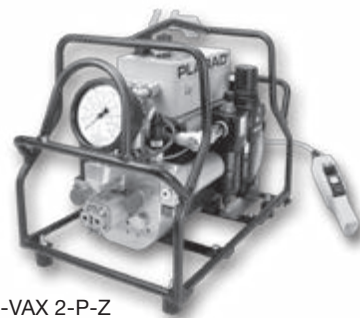
TAX 1-1500-X32

Typ Type	Betriebsart Operation mode	Förderstufen Flow stages	Abmessungen L x B x H Dimensions l x w x h (mm)	Gewicht Weight (kg)	Betriebsdruck Operating pressure max. (bar)	Antrieb Drive	Antriebsleistung Nominal power (kW)	Fördervolumen Flow rate (l/min)
TAX 1-1500-X32 *3	vollautomatisch fully automated	1	450 x 317 x 366	31	1500	elektrisch, Wechselstrom electrical alternate current 230 V, 50 Hz *1	0,8	0,4 (1.500 bar)
TAX 3,5-1500-X32 *3	vollautomatisch fully automated	1	500 x 343 x 465	40	1500	elektrisch, Drehstrom electrical three phase current 3 AC 400 V, 50 Hz *2	2,2	1,0 (1.500 bar)

Pneumatische Hydraulikaggregate
Pneumatic Power Packs



X 2-P-Z



IQ-VAX 2-P-Z

Typ Type	Betriebsart Operation mode	Förderstufen Flow stages	Abmessungen L x B x H Dimensions l x w x h (mm)	Gewicht Weight (kg)	Betriebsdruck Operating pressure max. (bar)	Antrieb Drive	Fördervolumen Flow rate (l/min)
X 1-P	manuell manual	1	634 x 257 x 395	24	800	pneumatisch pneumatical 4-7 bar, 40-65 l/s	0,8
X 2-P	manuell manual	1	634 x 257 x 395	31	800	pneumatisch pneumatical 4-7 bar, 40-65 l/s	1,6
X 2-P-Z	manuell manual	2	634 x 257 x 395	32	800	pneumatisch pneumatical 4-7 bar, 40-65 l/s	7,0/1,6
IQ-VAX 2-P-Z	vollautomatisch fully automated	2	512 x 325 x 426	35	800	pneumatisch pneumatical 4-7 bar, 40-65 l/s	7,0/1,6



... a successful connection!

Maschinenfabrik Wagner GmbH & Co. KG
Birrenbachshöhe · 53804 Much · Germany

Tel. national: (02245) 62-0
Fax national: (02245) 62-66
Phone international: +49 (0)2245 62-10
Fax international: +49 (0)2245 62-22

info@plarad.com · www.plarad.com

Nachdruck und Kopie, auch auszugsweise, nur mit vorheriger schriftlicher Genehmigung. Änderungen vorbehalten. Für Druck- und Informationsfehler übernehmen wir keine Verantwortung. / Reproduction and copying of this volume, in whole or in part, is permissible only with express written permission. Subject to amendment. We take no responsibility for printing errors or inaccurate information. Stand/Version: 2015/03/09 · EK 10387-159 DE/EN

Torque Control



Technische Daten, metrisch/
Technical data, metric

PLARAD[®]
Torque & Tension Systems





Drehmoment	TC-2: 275-2.750 Nm
Elektrische Energieversorgung	5-9v DC, 150 mA min und interner NiMH8 Akku
Betriebstemperatur	0°C bis 50°C
Gewicht	Siehe Typenschild
Datenübertragung	RS-232-c / USB
Genauigkeit	2% des angezeigten Wertes mit Plarad Messwertaufnehmer
Messbereich	10% bis 100% der Nennkapazität mit 1% Genauigkeit
Display	4 Stellen (das Display zeigt von -9999 bis +9999, positiv im Uhrzeigersinn beim Anziehen, negativ gegen den Uhrzeigersinn beim Lösen)
Einheit	Es sind 2 Einheiten verfügbar: Ft-Lb, Nm
Filter	N/A
IP-Schutzklasse	IP 20

Torque range	TC-2: 275-2750 Nm
Power Requirements	5-9v DC, 150 mA min and internal NiMH8 battery
Operating Temperature Range	0°C bis 50°C
Weight	See nameplate
Data communication	RS-232-c to USB
Accuracy	2% of Indicated reading with Plarad transducers
Range of measurement	10% to 100% of rated Capacity for 1 % accuracy
Display	4 active digits (display readings from -9999 to +9999, positive for tightening clockwise, negative for loosening counter clockwise, in any units)
Unit	Two available engineering units: Ft-Lb, Nm
Filter	N/A
IP Protection Class	IP 20

Torque Control: Die intelligente Aufrüstmöglichkeit für Drehschrauber
Torque Control: The smart upgrade for nutrunners



**z.B.: Plarad
 Akku-Drehschrauber
 Battery Nutrunner**



**z.B.: Plarad
 Elektrischer Drehschrauber
 Electric Nutrunner**



**z.B.: Plarad
 Pneumatischer Drehschrauber
 Pneumatic Nutrunner**

Einfache Handhabung

Torque Control misst das aufgebrachte Drehmoment und überwacht dadurch den Schraubvorgang. Die autarke Arbeitsweise ohne notwendige Kabel oder weitere Anbindungen machen ihn zu einem überlegenen System im Bereich der Messtechnik. Unkompliziert und schnell ist der Torque Control einsatzbereit, so ermöglicht er einfach und effizient die mobile Messung von Drehmomenten.

Schnell und sicher

Das Messergebnis (verschiedene Messmodi sind möglich) wird direkt am Sensor angezeigt. Ein zusätzlicher Soll-Drehmoment-Modus ermöglicht die sofortige i.O./n.i.O Bewertung der Verschraubung und wird dem Bediener mittels LED-Signal angezeigt. Die Messdaten werden zusätzlich im integrierten Speicher abgelegt und stehen für eine Übertragung auf einen PC zur weiteren Archivierung oder Auswertung zur Verfügung.

User Friendly

Torque Control measures the applied torque which enables the monitoring of the bolting process. Stand alone operation without the need for wires or other connections makes the torque control a superior system in the field of measuring technology. The Torque Control is ready for simple easy fast use and allows easy and efficient mobile measuring of torques.

Quick and safe

The measured result (multiple modes possible) is directly displayed on the Torque Control unit. A nominal torque value allows the immediate "ok" or "not ok" evaluation of the bolting process and is shown to the operator via the LED display. The measured data is saved in the internal memory, ready to be transferred to a PC for additional archiving and interpretation.



Torque Control Zubehör Accessory



**Ebenfalls im Lieferumfang:
Ladestation mit Netzstecker und
USB-Kabel zum Datentransfer**

*Also included in the scope of
delivery: Battery charger with
mains plug and USB Cable for
data transfer.*

PLARAD[®]
Torque & Tension Systems



... a successful
connection!

Maschinenfabrik Wagner GmbH & Co. KG
Birrenbachshöhe · 53804 Much · Germany

Tel. national: (02245) 62-0

Fax national: (02245) 62-66

Phone international: +49 (0)2245 62-10

Fax international: +49 (0)2245 62-22

info@plarad.com · www.plarad.com

Nachdruck und Kopie, auch auszugsweise, nur mit
vorheriger schriftlicher Genehmigung. Änderungen
vorbehalten. Für Druck- und Informationstehler übernehmen
wir keine Verantwortung. / Reproduction and copying of
this volume, in whole or in part, is permissible only with
express written permission. Subject to amendment. We take
no responsibility for printing errors or inaccurate information.
Stand/Version: 2015/06/01 · EK 10387 - 211 DE/EN

**Geräte, Abstützungen und Vierkantadapter
Tools, reaction arms and square drive adapters**

Hydraulische Drehmomentschrauber MX-EC / MSX

Hydraulic Torque Wrenches MX-EC/MSX

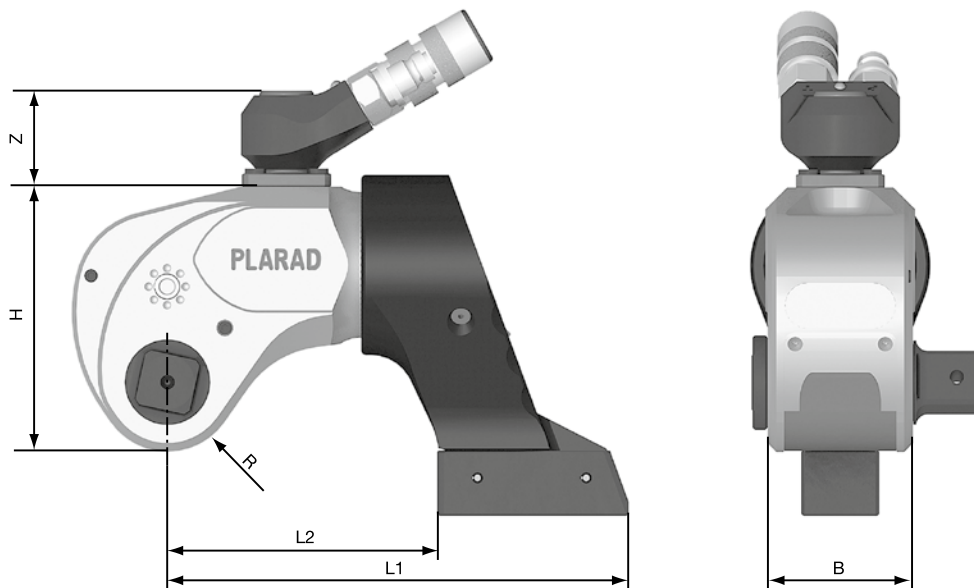
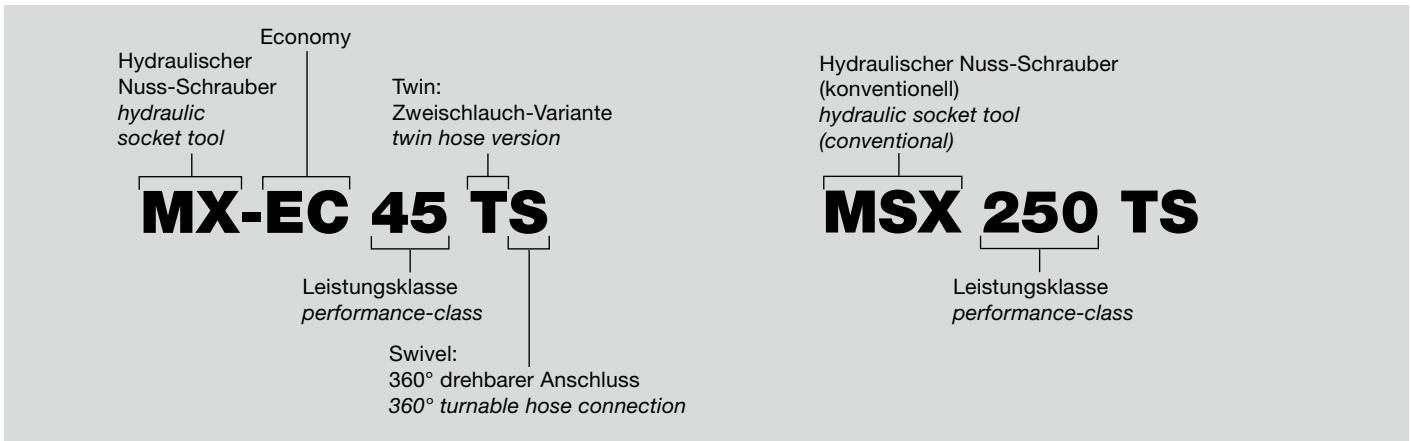


**Technische Daten, metrisch /
Technical data, metric**

PLARAD[®] 
Torque & Tension Systems

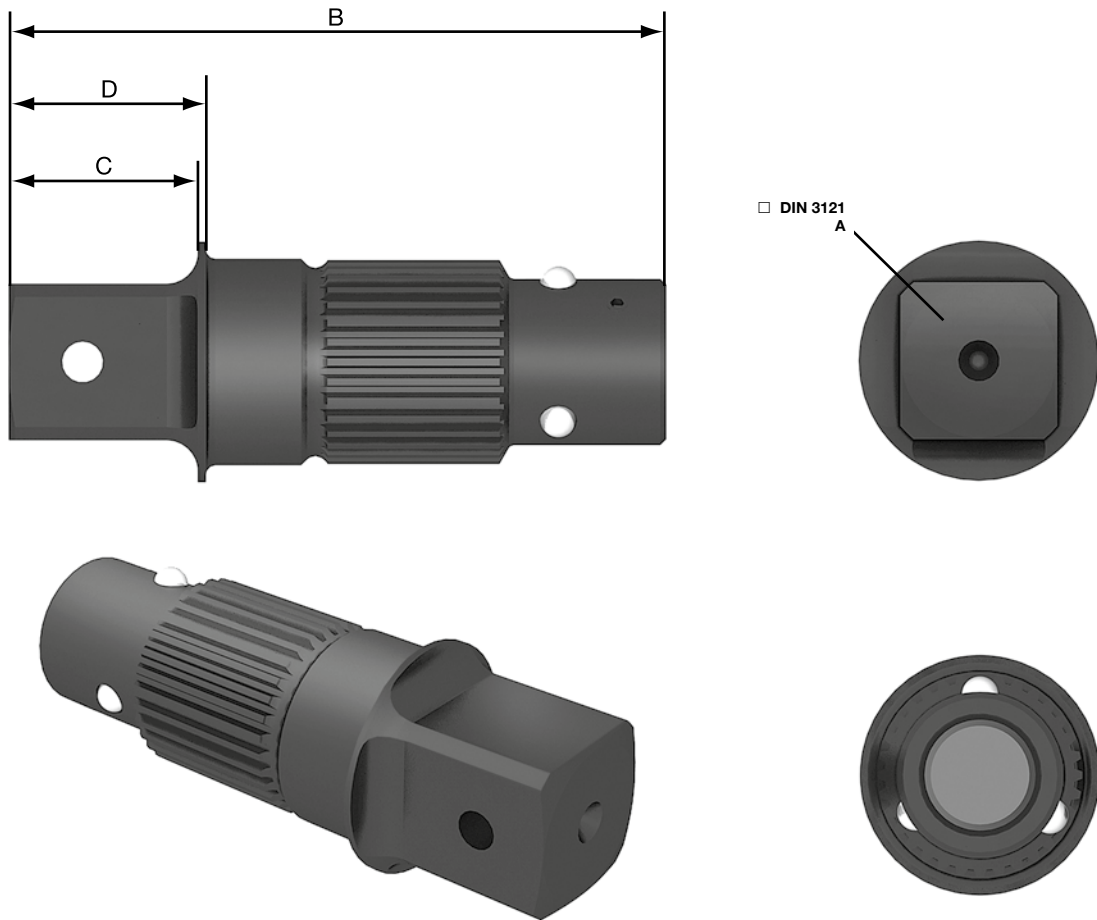
Hydraulische Drehmoment- schrauber MX-EC/MSX

Hydraulic Torque Wrenches MX-EC/MSX



Geräte Tools

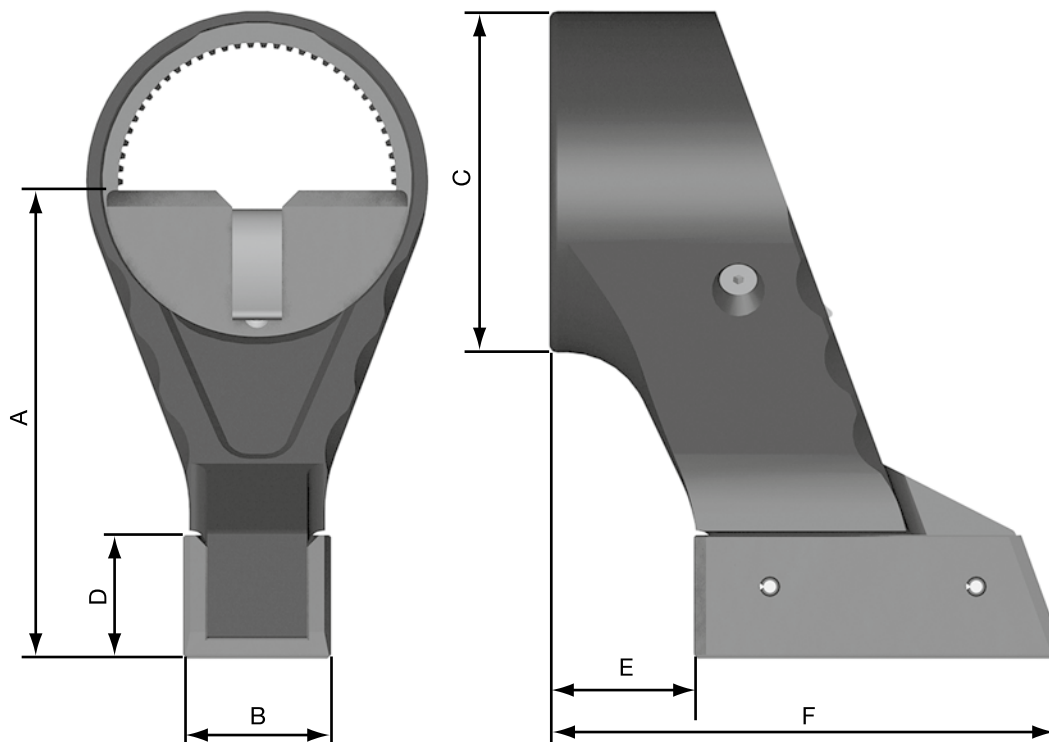
Typ Type	Antriebsvierkant Square drive	Leistungsbereich Performance range (Nm)	L2 - L1 (mm)	B (mm)	H (mm)	R (mm)	Z (mm)	Gewicht Weight (kg)
MX-EC 20 TS	1" (³ / ₄ "	210 - 2.100	100 - 160	50	93,0	24,0	44,0	2,9
MX-EC 45 TS	1"	450 - 4.500	124 - 212	67	122,0	32,0	44,0	4,9
MX-EC 75 TS	1 1/2"	750 - 7.500	136 - 253	80	139,0	37,5	44,0	7,3
MX-EC 95 TS	1 1/2"	950 - 9.500	157 - 257	85	154,0	42,0	44,0	9,5
MX-EC 120 TS	1 1/2"	1.200 - 12.000	175 - 275	90	163,0	43,0	44,0	10,5
MX-EC 155 TS	1 1/2"	1.550 - 15.500	195 - 295	100	181,0	49,0	44,0	13,5
MX-EC 200 TS	2 1/2"	2.000 - 20.500	210 - 323	112	210,0	55,0	44,0	20,5
MSX 250 TS	2 1/2"	2.500 - 25.000	185 - 290	118	229,5	57,5	78,0	29,5
MSX 400 TS	2 1/2"	4.000 - 40.000	229 - 362	136	273,5	66,5	78,0	49,5
MSX 650 TS	3 1/2"	6.500 - 65.000	260 - 415	155	323,5	78,0	78,0	77,7



Vierkantadapter Square drive adapters

Typ Type		Code Nr. Code no.	A ■	B (mm)	C (mm)	D (mm)	MT _{max} (Nm)	Gewicht Weight (kg)
MX-EC 20 TS	AP 075	B93-042-1-00002	3/4"	87,0	23	28	1.000	0,35
	AP 100	B93-042-1-00001	1"	91,0	27	32	2.100	0,45
MX-EC 45 TS	AP 100	B93-032-1-00001	1"	106,5	27	32	4.500	0,65
	AP 150	B93-032-1-00002	1 1/2"	119,5	40	45	4.500	0,95
MX-EC 75 TS	AP 150	B93-038-1-00005	1 1/2"	132,5	40	45	7.500	1,25
MX-EC 95 TS	AP 150	B93-041-1-00500	1 1/2"	136,5	41	44	9.500	1,23
MX-EC 120 TS	AP 150	B93-046-1-00081	1 1/2"	141,5	40	45	12.000	1,75
MX-EC 155 TS	AP 150	B93-048-1-00011	1 1/2"	156,5	40	45	15.500	2,10
	AP 250	B93-048-1-00019	2 1/2"	171,5	55	60	15.500	3,30
MX-EC 200 TS	AP 200	B93-058-1-00046	2 1/2"	189,5	55	60	20.000	4,75
MSX 250 TS	AP 250	B93-058-1-00001	2 1/2"	189,5	55	60	25.000	4,75
MSX 400 TS	AP 250	B93-068-1-00001	2 1/2"	208	55	60	40.000	6,20
MSX 650 TS	AP 250	F93-080-2-06405	2 1/2"	232	55	60	50.000	8,70
	AP 350	F93-080-2-08905	3 1/2"	262	85	90	65.000	12,00

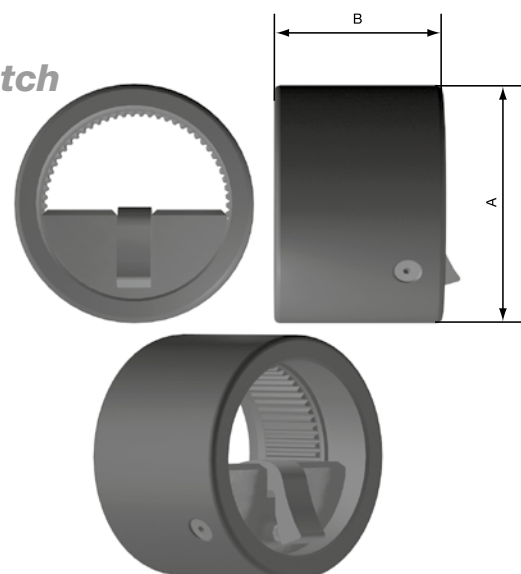
Abstützungen mit Sicherheitsverriegelung Reaction arms with safety latch



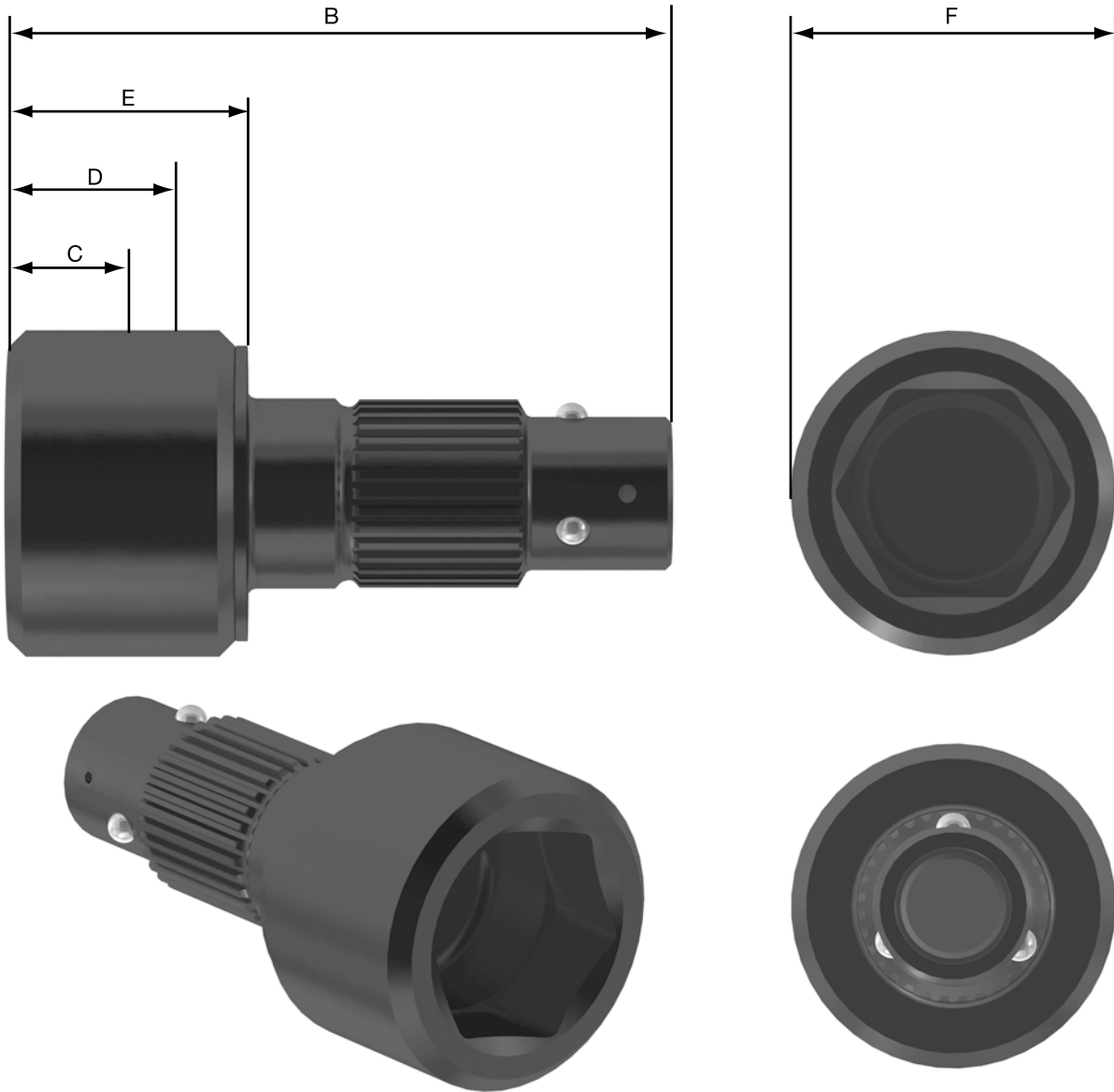
Typ/ Type	Code Nr. Code no.	A (mm)	B (mm)	C (mm)	D (mm)	E (mm)	F (mm)	Gewicht Weight (kg)
MX-EC 20 TS	B50-020-1-00420	100	36	70	28	30	90	0,7
MX-EC 45 TS	B50-045-1-05601	111	36	83	35	35	123	1,1
MX-EC 75 TS	B50-075-1-04711	137	40	95	35	37	155	1,8
MX-EC 95 TS	B50-095-1-01100	160	40	107	35	60	158	1,9
MX-EC 120 TS	B50-120-1-00115	160	46	112	35	62	163	2,6
MX-EC 155 TS	B50-155-1-00140	169	46	128	41	74	174	3,2
MX-EC 200 TS	B50-200-1-00240	200	61	146	53	85	157	5,6
MSX 250 TS	B50-250-1-00110	223	66	190	53	46	157	6,4
MSX 400 TS	B50-400-1-00110	248	95	225	55	64	197	10,8
MSX 650 TS	B50-650-1-00110	280	105	254	60	68	223	18,0

Abstützringe mit Sicherheitsverriegelung Reaction rings with safety latch

Typ/ Type	Code Nr. Code no.	A (mm)	B (mm)
MX-EC 20 TS	B50-020-1-00520	70	50
MX-EC 45 TS	B50-045-1-08701	85	60
MX-EC 75 TS	B50-075-1-06311	99	78
MX-EC 95 TS	B50-095-1-01000	110	80
MX-EC 120 TS	B50-120-1-03311	118	100
MX-EC 155 TS	B50-155-1-00240	136	100
MX-EC 200 TS	B50-200-1-00141	150	130



Sicherheits-Einstecknüsse für MX-EC/MSX
Splined safety sockets for MX-EC/MSX



Sicherheits-Einstecknüsse für MX-EC 20

Splined safety sockets for MX-EC 20

Typ Type	Code Nr. Code no.	SW A/F (mm)	B (mm)	C (mm)	D (mm)	E (mm)	F (mm)	MT _{max} (Nm)	Gewicht Weight (kg)
SP 24 M	B93-042-1-00014	24	94	12	27	35	39,6	860	0,40
SP 27 M	B93-042-1-00015	27	96	14	29	37	43,5	1150	0,45
SP 30 M	B93-042-1-00008	30	97	15	30	38	47,2	1380	0,50
SP 32 M	B93-042-1-00009	32	98	16	31	39	52,5	2000	0,55
SP 36 M	B93-042-1-00010	36	99	17	32	40	57,0	2100	0,60
SP 41 M	B93-042-1-00011	41	102	20	35	43	64,0	2100	0,75
SP 46 M	B93-042-1-00016	46	104	22	37	45	68,0	2100	0,90
SP 50 M	B93-042-1-00017	50	105	23	38	46	71,0	2100	1,25
SP 55 M	B93-042-1-00005	55	108	26	41	49	77,0	2100	1,25

Sicherheits-Einstecknüsse für MX-EC 45

Splined safety sockets for MX-EC 45

Typ Type	Code Nr. Code no.	SW A/F (mm)	B (mm)	C (mm)	D (mm)	E (mm)	F (mm)	MT _{max} (Nm)	Gewicht Weight (kg)
SP 30 M	B93-032-1-00008	30	112,0	15	30	37,5	47,2	1380	0,80
SP 32 M	B93-032-1-00009	32	113,0	16	30	38,5	52,5	2000	0,80
SP 36 M	B93-032-1-00025	36	116,5	17	32	42,0	57,5	2410	0,90
SP 41 M	B93-032-1-00023	41	119,5	20	35	45,0	64,0	3330	1,00
SP 46 M	B93-032-1-00028	46	121,5	22	37	47,0	70,0	4110	1,15
SP 50 M	B93-032-1-00030	50	128,5	23	38	54,0	75,0	4500	1,55
SP 55 M	B93-032-1-00031	55	131,5	26	41	57,0	80,0	4500	1,75
SP 60 M	B93-032-1-00033	60	133,5	28	43	59,0	85,0	4500	2,05
SP 65 M	B93-032-1-00034	65	136,5	31	46	62,0	90,0	4500	2,25
SP 70 M	B93-032-1-00035	70	141,5	32	47	67,0	97,0	4500	2,80

Sicherheits-Einstecknüsse für MX-EC 75

Splined safety sockets for MX-EC 75

Typ Type	Code Nr. Code no.	SW A/F (mm)	B (mm)	C (mm)	D (mm)	E (mm)	F (mm)	MT _{max} (Nm)	Gewicht Weight (kg)
SP 36 M	B93-038-1-00007	36	127,5	17	32	39	57,5	2410	1,60
SP 41 M	B93-038-1-00008	41	130,5	20	35	42	64,0	3330	1,60
SP 46 M	B93-038-1-00009	46	132,5	22	37	44	76,0	5850	1,70
SP 50 M	B93-038-1-00010	50	133,5	23	38	45	81,0	6680	1,95
SP 55 M	B93-038-1-00011	55	147,5	26	41	59	86,0	7500	2,05
SP 60 M	B93-038-1-00012	60	149,5	28	43	61	90,0	7500	3,05
SP 65 M	B93-038-1-00013	65	152,5	31	46	64	96,0	7500	3,45
SP 70 M	B93-038-1-00014	70	153,5	32	47	65	102,0	7500	3,65
SP 75 M	B93-038-1-00015	75	155,5	34	49	67	108,0	7500	3,90

Sicherheits-Einstecknüsse für MX-EC 95 auf Anfrage.
Splined safety sockets for MX-EC 95 on request.

Sicherheits-Einstecknüsse für MX-EC 120

Splined safety sockets for MX-EC 120

Typ Type	Code Nr. Code no.	SW A/F (mm)	B (mm)	C (mm)	D (mm)	E (mm)	F (mm)	MT _{max} (Nm)	Gewicht Weight (kg)
SP 41 M	auf Anfrage/on request	41	139,5	20	35	42	70	4785	1,75
SP 46 M	auf Anfrage/on request	46	141,5	22	37	44	76	5850	1,85
SP 50 M	auf Anfrage/on request	50	142,5	23	38	45	81	6680	2,10
SP 55 M	auf Anfrage/on request	55	156,5	26	41	59	87	8270	2,20
SP 60 M	auf Anfrage/on request	60	158,5	28	43	61	94	10170	3,20
SP 65 M	auf Anfrage/on request	65	161,5	31	46	64	100	12000	3,60
SP 70 M	auf Anfrage/on request	70	162,5	32	47	65	104	12000	3,80
SP 75 M	auf Anfrage/on request	75	164,5	34	49	67	110	12000	4,05
SP 80 M	auf Anfrage/on request	80	168,5	38	53	76	116	12000	4,85
SP 85 M	auf Anfrage/on request	85	171,5	41	56	79	122	12000	5,35
SP 90 M	auf Anfrage/on request	90	173,5	44	59	82	128	12000	5,75
SP 95 M	auf Anfrage/on request	95	176,5	47	62	85	132	12000	5,95

Sicherheits-Einstecknüsse für MX-EC 155

Splined safety sockets for MX-EC 155

Typ Type	Code Nr. Code no.	SW A/F (mm)	B (mm)	C (mm)	D (mm)	E (mm)	F (mm)	MT _{max} (Nm)	Gewicht Weight (kg)
SP 46 M	B93-048-1-00008	46	155,5	22	37	44	76	5850	2,10
SP 50 M	B93-048-1-00020	50	156,5	23	38	45	81	6680	2,35
SP 55 M	B93-048-1-00009	55	170,5	26	41	59	87	8270	2,45
SP 60 M	B93-048-1-00021	60	172,5	28	43	61	94	10170	3,45
SP 65 M	B93-048-1-00010	65	175,5	31	46	64	100	12180	3,85
SP 70 M	B93-048-1-00022	70	176,5	32	47	65	106	13540	4,05
SP 75 M	B93-048-1-00012	75	183,5	34	49	72	112	15430	4,30
SP 80 M	B93-048-1-00013	80	187,5	38	53	76	119	15500	5,10
SP 85 M	B93-048-1-00014	85	190,5	41	56	79	125	15500	5,60
SP 90 M	B93-048-1-00015	90	193,5	44	59	82	131	15500	6,00
SP 95 M	B93-048-1-00016	95	196,5	47	52	85	132	15500	6,20
SP 100 M	B93-048-1-00023	100	201,5	49	64	90	144	15500	6,90
SP 105 M	B93-048-1-00017	105	204,5	52	67	93	150	15500	7,60
SP 110 M	B93-048-1-00027	110	207,5	55	70	96	156	15500	8,30

Sicherheits-Einstecknüsse für MX-EC 200 auf Anfrage.
Splined safety sockets for MX-EC 200 on request.

Sicherheits-Einstecknüsse für MSX 250

Splined safety sockets for MSX 250

Typ Type	Code Nr. Code no.	SW A/F (mm)	B (mm)	C (mm)	D (mm)	E (mm)	F (mm)	MT _{max} (Nm)	Gewicht Weight (kg)
SP 50 M	B93-058-1-00017	50	174,5	23	38	45	81	6680	4,00
SP 55 M	B93-058-1-00018	55	188,5	26	41	59	87	8270	4,35
SP 60 M	B93-058-1-00019	60	190,5	28	43	61	94	10170	4,90
SP 65 M	B93-058-1-00020	65	193,5	31	46	64	100	12180	5,50
SP 70 M	B93-058-1-00021	70	201,5	32	52	72	112	17950	5,95
SP 75 M	B93-058-1-00022	75	203,5	34	54	74	118	19650	6,30
SP 80 M	B93-058-1-00023	80	207,5	38	58	78	125	24250	7,00
SP 85 M	B93-058-1-00012	85	210,5	41	61	81	131	25000	7,50
SP 90 M	B93-058-1-00024	90	213,5	44	64	84	137	25000	7,95
SP 95 M	B93-058-1-00006	95	216,5	47	67	87	142	25000	8,35
SP 100 M	B93-058-1-00025	100	218,5	49	69	89	148	25000	9,10
SP 105 M	B93-058-1-00013	105	221,5	52	72	92	153	25000	9,75
SP 110 M	B93-058-1-00007	110	224,5	55	75	95	159	25000	10,55
SP 115 M	B93-058-1-00026	115	226,5	58	78	97	165	25000	11,30

Sicherheits-Einstecknüsse für MSX 400

Splined safety sockets for MSX 400

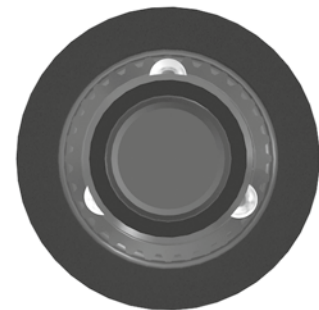
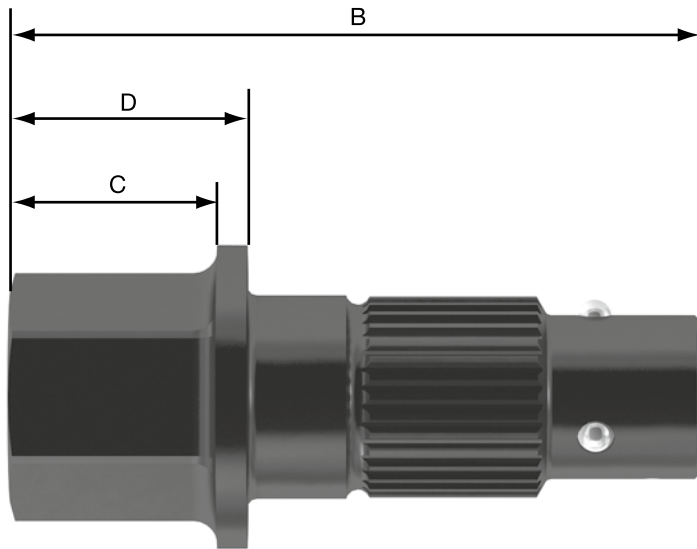
Typ Type	Code Nr. Code no.	SW A/F (mm)	B (mm)	C (mm)	D (mm)	E (mm)	F (mm)	MT _{max} (Nm)	Gewicht Weight (kg)
SP 70 M	B93-068-1-00002	70	226	33	56	78	112	17850	7,90
SP 75 M	B93-068-1-00003	75	227	34	57	79	118	19650	8,30
SP 80 M	B93-068-1-00004	80	231	38	61	83	125	24250	8,90
SP 85 M	B93-068-1-00005	85	234	41	64	86	131	27770	9,40
SP 90 M	B93-068-1-00006	90	236	43	66	88	137	30840	9,90
SP 95 M	B93-068-1-00007	95	239	46	69	91	143	34840	10,50
SP100 M	B93-068-1-00008	100	242	49	72	94	150	40000	11,30
SP105 M	B93-068-1-00009	105	245	52	75	97	156	40000	11,90
SP110 M	B93-068-1-00010	110	248	55	78	100	163	40000	12,80
SP115 M	B93-068-1-00011	115	251	58	81	103	169	40000	13,50
SP120 M	B93-068-1-00012	120	254	61	84	106	176	40000	14,40
SP125 M	B93-068-1-00013	125	256	63	86	108	180	40000	14,70
SP130 M	B93-068-1-00014	130	258	65	88	110	186	40000	15,40

Sicherheits-Einstecknüsse für MSX 650

Splined safety sockets for MSX 650

Typ Type	Code Nr. Code no.	SW A/F (mm)	B (mm)	C (mm)	D (mm)	E (mm)	F (mm)	MT _{max} (Nm)	Gewicht Weight (kg)
SP 80 M	B93-080-9-08000	80	265	38	63	93	125	24250	11,7
SP 85 M	B93-080-9-08500	85	268	41	66	96	131	27770	12,3
SP 90 M	B93-080-9-09000	90	270	43	68	98	137	30840	12,8
SP 95 M	B93-080-9-09500	95	273	46	71	101	143	34840	13,5
SP100 M	B93-080-9-10000	100	276	49	74	104	150	40420	14,4
SP105 M	B93-080-9-10500	105	279	52	77	107	156	45000	15,6
SP110 M	B93-080-9-11000	110	282	55	80	110	163	51650	16,1
SP115 M	B93-080-9-11500	115	285	58	83	113	169	57000	16,9
SP120 M	B93-080-9-12000	120	288	61	86	116	178	65000	18,5
SP125 M	B93-080-9-12500	125	290	63	88	118	184	65000	19,3
SP130 M	B93-080-9-13000	130	292	65	90	120	190	65000	20,2
SP135 M	B93-080-9-13500	135	296	69	94	124	196	65000	21,3
SP 140 M	B93-080-9-14000	140	297	70	95	125	200	65000	21,6
SP 145 M	B93-080-9-14500	145	299	72	97	127	207	65000	22,8

Sicherheits-Inbuseinsätze für MX-EC/MSX
Splined safety hex inserts for MX-EC/MSX



Sicherheits-Inbuseinsätze für MX-EC 20

Splined safety hex inserts for MX-EC 20

Typ Type	Code Nr. Code no.	SW A/F (mm)	B (mm)	C (mm)	D (mm)	MT _{max} (Nm)	Gewicht Weight (kg)
CP 14 M	B93-042-1-00018	14	79	15	20	570	0,25
CP 17 M	B93-042-1-00019	17	84	20	25	1000	0,25
CP 19 M	B93-042-1-00020	19	84	20	25	1450	0,30
CP 22 M	B93-042-1-00003	22	89	25	30	2100	0,30
CP 24 M	B93-042-1-00021	24	90	26	31	2100	0,30
CP 27 M	B93-042-1-00006	27	95	31	36	2100	0,30

Sicherheits-Inbuseinsätze für MX-EC 45

Splined safety hex inserts for MX-EC 45

Typ Type	Code Nr. Code no.	SW A/F (mm)	B (mm)	C (mm)	D (mm)	MT _{max} (Nm)	Gewicht Weight (kg)
CP 17 M	B93-032-1-00012	17	99,5	20	25	1000	0,50
CP 19 M	B93-032-1-00013	19	99,5	20	25	1450	0,55
CP 22 M	B93-032-1-00014	22	104,5	25	30	2200	0,55
CP 24 M	B93-032-1-00015	24	105,5	26	31	2850	0,60
CP 27 M	B93-032-1-00016	27	110,5	31	36	4100	0,65
CP 30 M	B93-032-1-00017	30	110,5	31	36	4500	0,70
CP 32 M	B93-032-1-00018	32	115,5	36	41	4500	0,80
CP 36 M	B93-032-1-00019	36	115,5	36	41	4500	0,85

Sicherheits-Inbuseinsätze für MX-EC 75

Splined safety hex inserts for MX-EC 75

Typ Type	Code Nr. Code no.	SW A/F (mm)	B (mm)	C (mm)	D (mm)	MT _{max} (Nm)	Gewicht Weight (kg)
CP 19 M	B93-038-1-00016	19	111,5	20	25	1450	0,85
CP 22 M	B93-038-1-00017	22	116,5	25	30	2200	0,85
CP 24 M	B93-038-1-00018	24	117,5	26	31	2850	0,95
CP 27 M	B93-038-1-00019	27	122,5	31	36	4100	0,95
CP 30 M	B93-038-1-00020	30	122,5	31	36	5040	1,00
CP 32 M	B93-038-1-00021	32	127,5	36	41	6020	1,05
CP 36 M	B93-038-1-00022	36	127,5	36	41	7500	1,10

Sicherheits-Inbuseinsätze für MX-EC 95 auf Anfrage.
Splined safety hex inserts for MX-EC 95 on request.

Sicherheits-Inbuseinsätze für MX-EC 120 Splined safety hex inserts for MX-EC 120

Typ Type	Code Nr. Code no.	SW A/F (mm)	B (mm)	C (mm)	D (mm)	MT _{max} (Nm)	Gewicht Weight (kg)
CP 27 M	auf Anfrage/on request	27	138,5	36	41	4100	1,35
CP 30 M	auf Anfrage/on request	30	138,5	36	41	5040	1,35
CP 32 M	auf Anfrage/on request	32	143,5	41	46	6020	1,40
CP 36 M	auf Anfrage/on request	36	143,5	41	46	8700	1,50
CP 41 M	auf Anfrage/on request	41	146,5	44	49	12000	1,60
CP 46 M	auf Anfrage/on request	46	146,5	44	49	12000	1,70
CP 50 M	auf Anfrage/on request	50	147,5	45	50	12000	1,85

Sicherheits-Inbuseinsätze für MX-EC 155 Splined safety hex inserts for MX-EC 155

Typ Type	Code Nr. Code no.	SW A/F (mm)	B (mm)	C (mm)	D (mm)	MT _{max} (Nm)	Gewicht Weight (kg)
CP 27 M	B93-048-1-00004	27	152,5	36	41	4100	1,45
CP 30 M	B93-048-1-00024	30	152,5	36	41	5040	1,50
CP 32 M	B93-048-1-00005	32	157,5	41	46	6020	1,60
CP 36 M	B93-048-1-00006	36	157,5	41	46	8700	1,60
CP 41 M	B93-048-1-00007	41	160,5	44	49	12750	1,70
CP 46 M	B93-048-1-00018	46	160,5	44	49	15500	1,80
CP 50 M	B93-048-1-00025	50	161,5	45	50	15500	2,00
CP 55 M	B93-048-1-00026	55	166,5	50	55	15500	2,25

Sicherheits-Inbuseinsätze für MX-EC 200 auf Anfrage.
Splined safety hex inserts for MX-EC 200 on request.

Sicherheits-Inbuseinsätze für MSX 250 Splined safety hex inserts for MSX 250

Typ Type	Code Nr. Code no.	SW A/F (mm)	B (mm)	C (mm)	D (mm)	MT _{max} (Nm)	Gewicht Weight (kg)
CP 32 M	B93-058-1-00027	32	175,5	41	46	6020	3,00
CP 36 M	B93-058-1-00028	36	175,5	41	46	8070	3,10
CP 41 M	B93-058-1-00029	41	178,5	44	49	12750	3,15
CP 46 M	B93-058-1-00030	46	178,5	44	49	17900	3,25
CP 50 M	B93-058-1-00031	50	179,5	45	50	23000	3,45
CP 55 M	B93-058-1-00032	55	184,5	50	55	25000	3,65
CP 60 M	B93-058-1-00033	60	189,5	55	60	25000	3,90
CP 55 M	B93-048-1-00026	55	166,5	50	55	15500	2,25

Sicherheits-Inbuseinsätze für MSX 400
Splined safety hex inserts for MSX 400

Typ Type	Code Nr. Code no.	SW A/F (mm)	B (mm)	C (mm)	D (mm)	MT _{max} (Nm)	Gewicht Weight (kg)
CP 36 M	B93-068-1-00015	36	194	41	46	8700	4,45
CP 41 M	B93-068-1-00016	41	197	44	49	12750	4,60
CP 46 M	B93-068-1-00017	46	197	44	49	17900	4,70
CP 50 M	B93-068-1-00018	50	198	45	50	23000	4,90
CP 55 M	B93-068-1-00019	55	203	50	55	31000	5,10
CP 60 M	B93-068-1-00020	60	208	55	60	40000	5,40
CP 65 M	B93-068-1-00021	65	213	60	65	40000	5,80
CP 75 M	B93-068-1-00022	75	218	65	70	40000	6,60

Sicherheits-Inbuseinsätze für MSX 650
Splined safety hex inserts for MSX 650

Typ Type	Code Nr. Code no.	SW A/F (mm)	B (mm)	C (mm)	D (mm)	MT _{max} (Nm)	Gewicht Weight (kg)
CP 41 M	B93-068-1-00015	41	212	44	49	12750	6,50
CP 46 M	B93-068-1-00016	46	212	44	49	17900	6,50
CP 50 M	B93-068-1-00017	50	222	45	50	23000	6,80
CP 55 M	B93-068-1-00018	55	227	50	55	31000	7,10
CP 60 M	B93-068-1-00019	60	232	55	60	40000	7,40
CP 65 M	B93-068-1-00020	65	237	60	65	51000	7,80
CP 75 M	B93-068-1-00021	75	242	65	70	65000	8,50



... a successful connection!

Maschinenfabrik Wagner GmbH & Co. KG
 Birrenbachshöhe · 53804 Much · Germany

Tel. national: (02245) 62-0
Fax national: (02245) 62-66
Phone international: +49 (0)2245 62-10
Fax international: +49 (0)2245 62-22

info@plarad.com · www.plarad.com

Nachdruck und Kopie, auch auszugsweise, nur mit vorheriger schriftlicher Genehmigung. Änderungen vorbehalten. Für Druck- und Informationsfehler übernehmen wir keine Verantwortung. / Reproduction and copying of this volume, in whole or in part, is permissible only with express written permission. Subject to amendment. We take no responsibility for printing errors or inaccurate information. Stand/Version: 2015/06/10 · EK 10387 - 100 DE/EN

Made in
Germany

Electric Nutrunner DE1



Technical data,
metric

PLARAD[®]
Torque & Tension Systems



The new generation – DE1

We have managed to squeeze 3,600 Nm of concentrated power into 465 millimetres. Our new more powerful nutrunner DE1 is shorter and more slender than its predecessor.

The DE1 has been equipped with a new control system which includes voltage monitoring and speed sensing to allow you to complete bolting processes with even greater precision and reliability. As it reliably offsets any voltage fluctuations and changes in temperature, this new nutrunner delivers superior torque accuracy. The DE1 switches automatically to the available mains frequency (e.g. 50 Hz or 60 Hz).

The Plarad nut runner of the latest generation:
Slimmer, lighter & more intelligent!

Exceptional flexibility

The drive rotates 360°.

First-rate technology

The digital multi-function display (O-LED) offers the user outstanding ease of use and a comprehensive range of indication values:

- The operating menu largely dispenses of text.
- The two-digit torque rating 00-99 can be adjusted using the corresponding buttons.
- The measured values of mains voltage, mains frequency, and the motor temperature are indicated on the display.
- Another option is to display the torque setting (as listed in the enclosed torque table).
- A host of additional features, e. g. Keylock and loosening mode, are available in the symbol navigation menu.



Maximum safety

The motor temperature is monitored constantly. When overheating, the motor is switched off automatically.

Perfect handling

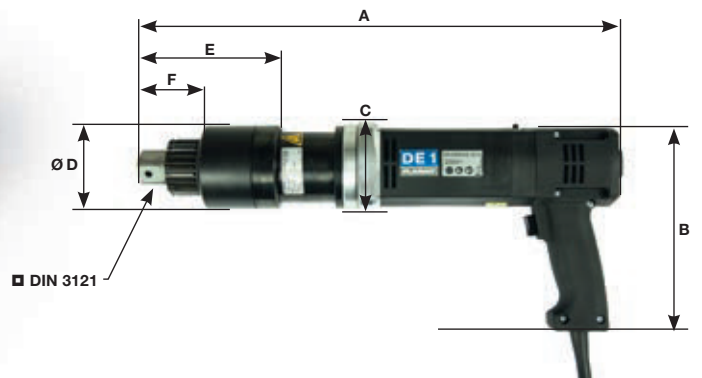
The highly advanced ergonomic design and the low-vibration technology of the nutrunner reduce strain on your muscles and joints (HAVS).

Optimised gearbox

Designed to sustain a constant load, the gearbox is now slimmer, shorter and lighter.



Optional accessories: The mobile measuring unit Torque Control

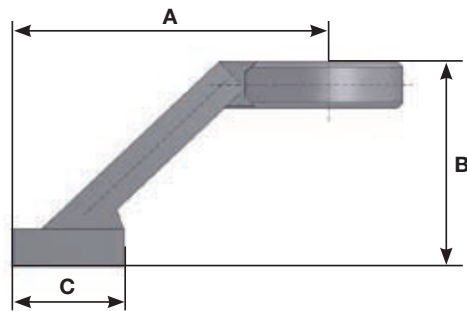


Type	Voltage U (Volt)	Torque range (Nm)	Speed n (U/min)*	A (mm)	B (mm)	C (mm)	Ø D (mm)	E (mm)	F (mm)	■ = Output drive	Weight (kg)
DE1-10	110	250-1.000	16,8	425	192	85	68,5	146	60,5	¾ "	5,7
	230	250-1.000	19,6	425	192	85	68,5	146	60,5	¾ "	5,7
DE1-20	110	500-2.000	9,0	449	192	85	80	132	61,5	1 "	6,8
	230	500-2.000	12,0	449	192	85	80	132	61,5	1 "	6,8
DE1-30	110	750-3.000	5,9	465	192	85	80	132	61,5	1 "	7,2
	230	750-3.000	8,0	449	192	85	80	132	61,5	1 "	6,8
DE1-36	110	750-3.600	4,5	465	192	85	80	132	61,5	1 "	7,2
	230	750-3.600	5,2	465	192	85	80	132	61,5	1 "	7,2

* Idle speed at Setting 99

Protection class: IP20

Standard reaction arms



Type	A (mm)	B (mm)	C (mm)	Weight (kg)
DE1-10	130	100	60	0,5
DE1-20	130	100	60	1,5
DE1-30	170	110	60	2,0
DE1-36	170	110	60	2,0

Optional accessories



Various accessories including fittings, extensions, Steel rings which can be welded, sockets, reaction arms or the mobile measuring unit Torque Control are available both as standard and custom models.



... a successful connection!

Maschinenfabrik Wagner GmbH & Co. KG
 Birrenbachshöhe · 53804 Much · Germany

Phone national: (02245) 62-0
Fax national: (02245) 62-66
Phone international: +49 (0)2245 62-10
Fax international: +49 (0)2245 62-22

info@plarad.com · www.plarad.com

Reproduction and copying of this volume, in whole or in part, is permissible only with express written permission. Subject to amendment. We take no responsibility for printing errors or inaccurate information.
 Version: 2015/10/19 · EK 10387-217 EN

Made in
Germany

Akku-Drehschrauber DA1

Battery Nutrunner DA1

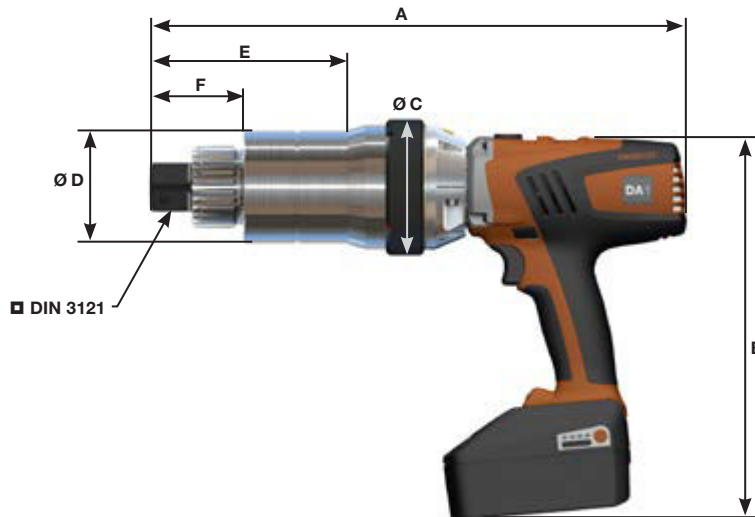
Drehmomentbereich von 100 bis 4.700 Nm / Torque Range from 100 to 4.700 Nm



Technische Daten, metrisch /
Technical data, metric

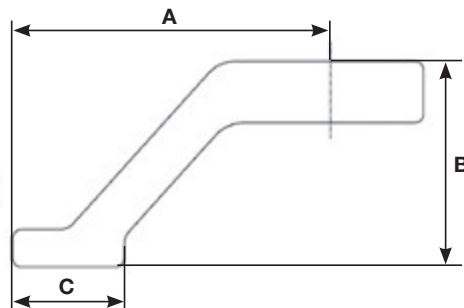
PLARAD[®]
Torque & Tension Systems





Typ Type	Drehmoment- bereich Torque range (Nm)	G 1 (U/min, rpm)	G 2 (U/min, rpm)	G 3 (U/min, rpm)	G 4 (U/min, rpm)	A (mm)	B (mm)	Ø C (mm)	Ø D (mm)	E (mm)	F (mm)	■ = Abtrieb Output drive	Gewicht Weight (kg)
DA1-05	130 - 550	13,9	27,4	61,0	117,2	347	245	90	74	126,5	57,5	¾ "	5,1
DA1-10	130-1.000	6,8	13,8	30,7	58,0	351	245	90	74	130,5	61,5	1 "	5,2
DA1-13	275-1.300	5,5	11,2	25,3	48,3	363	245	90	93	131,5	61,5	1 "	6,2
DA1-30	285-3.000	2,2	4,3	10,1	19,2	410	245	90	98	169,5	71,5	1 "	7,9
DA1-47	470-4.700	1,4	2,8	6,3	12,5	435	245	90	99	191,0	83,5	1½ "	10,4

Standard-Abstützungen
Standard reaction arm



Typ Type	A (mm)	B (mm)	C (mm)	Gewicht Weight (kg)
DA1-05	110	80	50	0,3
DA1-10	130	100	60	0,5
DA1-13	130	100	60	0,5
DA1-30	170	110	60	1,0
DA1-47	170	130	60	1,2



Inklusive Schnell-Ladegerät
(230 V, 50/60 Hz oder US-Version
110 V, 50/60 Hz)
Including quick charger
(230 V, 50/60 Hz or US version
110 V, 50/60 Hz)



Inklusive zwei 4,0 Ah Li-Ionen Akkus
Including two 4,0 Ah lithium ion battery packs
Die LED dient als **aktive** Akku-Kapazitäts-
anzeige.
*The LED actively indicates the capacity
of the battery pack.*



- 1.
 - 2.
- 1. Gänge · Gears (1-4)**
2. Einstellstufen · Power Setting



Einfache Einstellung

Das gewünschte Drehmoment wird durch Umschalten der Getriebestufen (Gänge 1-4) und Betätigung des Potentiometers (Einstellstufen 1-15) am Gehäuse oberhalb des Handgriffes eingestellt. Durch versenkte Einstellelemente wird unbeabsichtigtes Verstellen vermieden. Entnehmen Sie den erforderlichen Einstellwert der beiliegenden Drehmomenttabelle. Zusätzlich befinden sich am Potentiometer zwei Lösestufen zum kraftvollen und sicheren Lösen von Verschraubungen.

Schnell und sicher

Nach Erreichen des eingestellten Drehmomentes entlastet der Akku-Drehschrauber vollautomatisch und ist sofort für den nächsten Schraubvorgang einsatzbereit.

Hohe Drehmomentleistung und Präzision

Der Schrauber kann Schrauben bis 4.700 Nm anziehen wobei eine Wiederholgenauigkeit von +/- 4% erreicht wird. Mit dieser Genauigkeit erfüllt der Schrauber die Anforderungen der EN 1090 für den Stahlbau.

Enorme Sicherheit

Die aktive 2-Stufen-Akkukapazitätsanzeige informiert während des Schraubvorgangs über den Ladezustand und verhindert sicher falsche Verschraubungswerte durch zu niedrigen Akkustand. Die Betätigungstaste mit Sicherheitsfunktion stellt mit 0/1-Logik sicher, dass immer das eingestellte Drehmoment erzeugt wird (auch bei längerem Einsatz oder Gebrauch von Handschuhen).

Höherer Wirkungsgrad

- 30 % höherer Wirkungsgrad als bei vergleichbaren DC-Motoren durch bürstenlosen Motor
- Komplett staubgeschützt
- Made in Germany

Zuverlässige Akku-Technologie

- 4,0 Ah
- 18 V
- SafetyCell Technology
- Aktive Ladestandsanzeige
- Ladezeit: ca. 40 Minuten

Easy setting

The desired torque is set by toggling the gear steps (1 to 4) and setting the power setting steps 1 to 15, just above the housing by the handle. The accidental setting of the gears or power setting is avoided with "recessed" switches. Refer to the included torque table for the corresponding setting of desired torque. Additionally on the power switch there are two special settings which provide extra power for undoing difficult bolts in a safe manner.

Fast and accurate

As soon as the desired set torque value is acquired the unit automatically stops, it is also immediately ready for the next bolt tightening etc.

High torque capacity and accuracy

The nutrunner can tighten bolts up to 4.700 Nm achieving a repeat accuracy of +/- 4%. With this accuracy the nutrunner meets the standard EN 1090 for steel industry.

Reliability and accuracy

The continually active 2 step LED display of the battery charge prevents inaccurate torque tightenings when the capacity of the battery is too low. The operation trigger is not variable but binary – thus preventing an inaccurate torque being applied, especially useful during extended operation or when wearing gloves.

More efficient

- It is 30% more efficient than comparable DC motors because of our brushless motor
- Dust proof
- Made in Germany

Reliable battery technology

- 4,0 Ah
- 18 V
- SafetyCell Technology
- Active charge status indicator
- Charging time: approx. 40 minutes



Akku-Kapazität *capacity of the battery pack*

Typ Type	Anzahl möglicher Verschraubungen* Number of bolting connections*	Schraubfall Bolting case	Drehmoment Torque (Nm)
DA1-05	531	M 24 x 95	420
DA1-10	255	M 27 x 95	700
DA1-13	243	M 27 x 95	850
DA1-30	82	M 36 x 95	2.100
DA1-47	70	M 52 x 95	3.900

* Bitte beachten: Die Anzahl der möglichen Verschraubungen sind in Versuchen ermittelte Werte. Diese hängen maßgeblich vom Schraubfall (hart/weich) und dem Zustand des Akkus ab und können daher stark variieren. Werte basieren auf voll aufgeladenem Akku.

* Please note: The amount of bolt tightenings have been achieved via testing; the actual amount achievable will be proportional to the bolt fastening being hard or soft and the actual charge of the battery. Values achieved with a fully charged battery.

Umfangreiches Zubehör

Verschiedenes Zubehör (z.B.: Einsätze, Wechselrichter, Anschweißbringe, Nüsse und Abstützungen) ist in Standard- als auch in Sonderausführung erhältlich.

Wide range of accessories

Various accessories (e.g.: inserts, power inverter, weldable rings, sockets and reaction arms) are available in standard and also in bespoke customer designs.



Hochfester Aluminium-Reaktionsarm
High-strength aluminium reaction arm



... a successful connection!

Maschinenfabrik Wagner GmbH & Co. KG
Birrenbachshöhe · 53804 Much · Germany

Tel. national: (02245) 62-0
Fax national: (02245) 62-66
Phone international: +49 (0)2245 62-10
Fax international: +49 (0)2245 62-22

info@plarad.com · www.plarad.com

Nachdruck und Kopie, auch auszugsweise, nur mit vorheriger schriftlicher Genehmigung. Änderungen vorbehalten. Für Druck- und Informationsfehler übernehmen wir keine Verantwortung. / Reproduction and copying of this volume, in whole or in part, is permissible only with express written permission. Subject to amendment. We take no responsibility for printing errors or inaccurate information. Stand/Version: 2015/04/01 · EK 10387-206 DE/EN